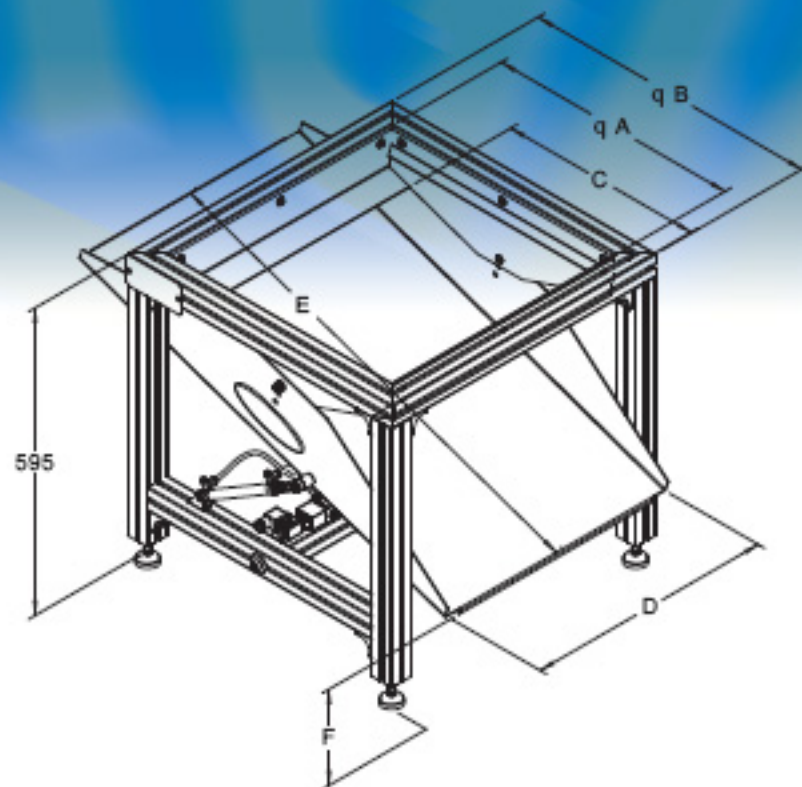


BIL AUTOMATION LINE

VIRGINIO NASTRI



BIL

MOD.	A	B	C	D	E	F	Kg
BIL/1	500	590	400	480	865	106	23
BIL/2	600	690	500	580	965	103	27
BIL/3	700	790	600	680	1065	100	31
BIL/4	800	890	700	780	1165	103	35