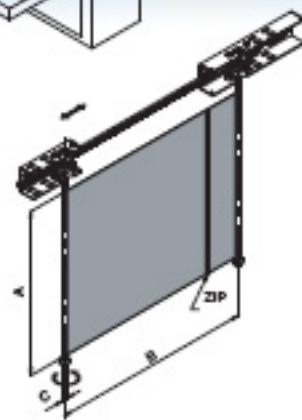
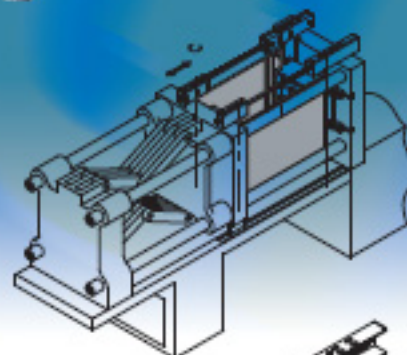


T AUTOMATION LINE

VIRGINIO NASTRI



MOD.	A	B	C	CONSIGLIA FEMO A SUSCETTA FINO A 100
T/1	750	750	Ø20 • Ø30	100 Ton
T/2	800	900	Ø20 • Ø30	200 Ton
T/3	900	1000	Ø20 • Ø30	300 Ton