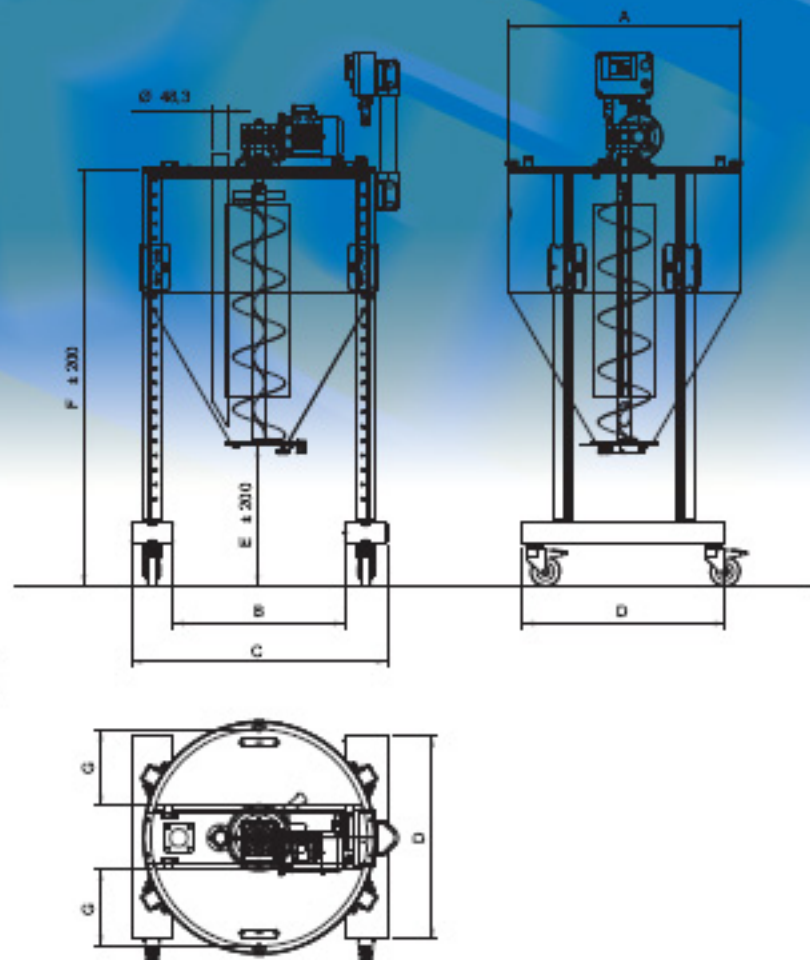


CM AUTOMATION LINE

VIRGINIO NASTRI



CM

MOD.	CAPACITÀ	A	B	C	D	E	F	G	Kg
CM/0	130 L 85 Kg	600	418	710	500	40,3	1405	164	114
CM/1	170 L 110 Kg	800	582	814	700	40,3	1405	246	129
CM/2	305 L 200 Kg	1000	765	1057	900	40,3	1405	364	146