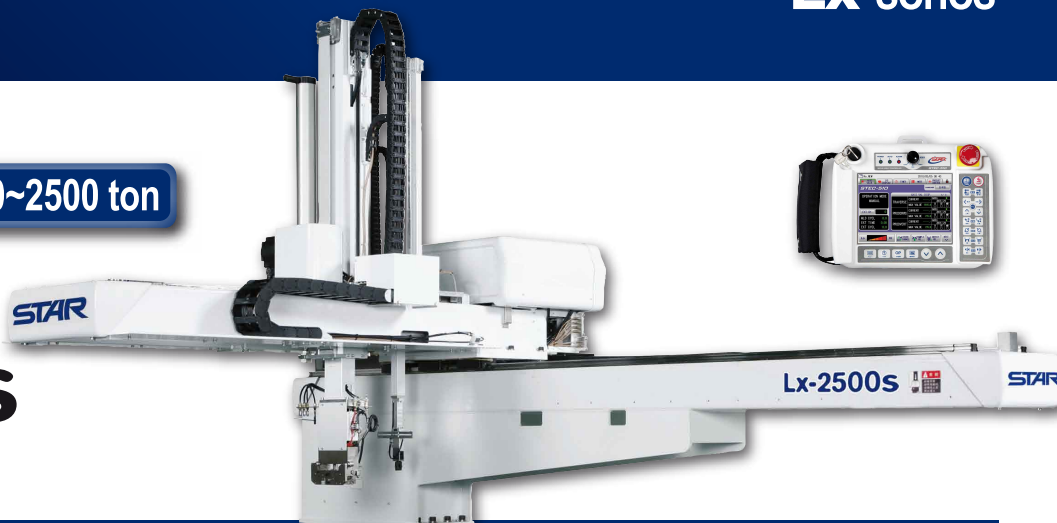


Injection Press Range 1000~2500 ton

Lx-2500 Lx-2500s



SPECIFICHE COMUNI - COMMON SPECIFICATION

Alimentazione Power Source	Pressione aria Air Pressure	Azionamenti Driving Methods	Ribaltamento Posture	Azionamenti pneumatici - Air Cylinder driving force		Controllore Control Box
				Portata Max. Load	Coppia di ribaltamento Posture Torque	
Trifase/Three phases AC 400-415V±10% (50/60Hz)	0.49 Mpa	AC Servo Motor cinghia dentata AC Servo Motor toothed belt	Pneumatico 90° Pneumatic 90°	35 kg (*1) (inclusa mano di presa) (Including chuck weight)	88 Nm	STEC-510 [STEC-610]

SPECIFICHE GENERALI - GENERAL SPECIFICATION

Modello Model	Corse (mm) - (mm) Stroke				Consumo elettrico (KVA) (KVA) Electric Consumption	Potenza assorbita (KW) (KW) Max Power Consumption	Peso netto (kg) Net Weight (Kg)		Consumo aria (NI/cycle) Air Consumption (NI/cycle)	Ripetibilità (mm) Repeatability (mm)
	Verticale (P) Vertical (P)	Verticale (M) Vertical (R)	Orizzontale Crosswise	Traverso Traverse			Robot Main Body	Tastiera Pendant		
Lx-2500	2500	—	(P) 210~1800	4000	7.5	3.85	1350	1.47	51	± 0.1
Lx-2500s		1850	(P) 385~1800 (M) (R) 75~1490		9.8	5	1750			

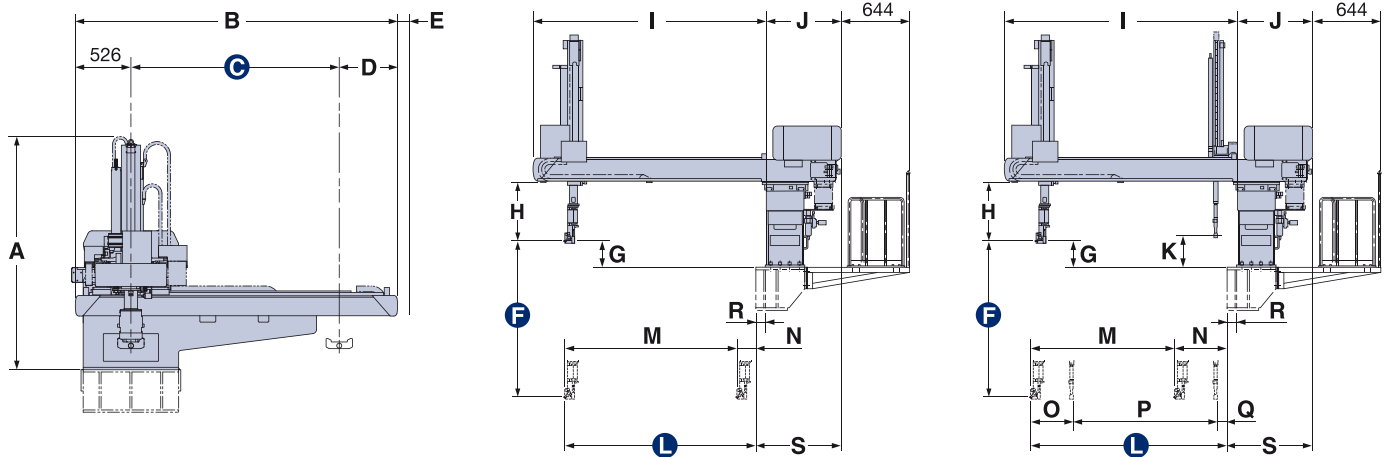
FUNZIONI PRINCIPALI STANDARD - MAIN STANDARD FUNCTION

Descrizione	Description	Descrizione	Description
Controllore liberamente programmabile NC (*3)	NC Free programming controller (*3)	Controllore a modi operativi (*3)	Mode operation function controller (*3)
Preso piano fisso	Extraction from fixed mold	Rilascio campione	Sample release
Movimenti liberi in stampo	Free movement in mold	Rilasci iniziali	Initial release
Rilascio prodotto difettoso	Defective product reject position	Settaggio payload	Payload setting
Attesa traverso	Delayed traverse	Sensore anticollisione	Collision detection function
Pallettizzazione libera	Point free packaging	Visualizzazione vuoto digitale	Vacuum pressure digital display
Asse Y libero	Free Y axis	Prediscesa	Descent stand-by
Controllo presa pezzo per rientro estrattore	Chuck confirm before ejector return	Tastiera bilingue	Bilingual function
Rilascio in pressa	Release in mold	Supporto analisi produttività	Production support

LISTA OPZIONI - OPTION LIST

	Descrizione	Description	Code No.	Note	Remarks
Product Extraction Side	Generatore del vuoto supplementare	Additional vacuum generator	0007-04		
	Rotazione pneumatica	Product pneumatic rotation			
	Rotazione e ribaltamento servo motorizzati	Servo product rotation		Posture 186°, rotazione attorno asse vertic. 300° (max)	Posture 186°, twist 300° (max)
	Apertura intermedia	Intermediate mold open			
	Sensore per conferma presa pezzo	Limit switch for product confirmation			
	Start in risalita	Mold close during arm ascent			
Product Release Side	Taglio materozza sul traverso	NT gate cut on traverse beam	0009-04-05	Cesoie escluse	Air nippers not included
	Taglio materozza sulla mano di presa	Air nipper in chuck circuit		Cesoie escluse	Air nippers not included
	Rotazione Flip Unit	Pneumatic horizontal rotation			
Other	Risparmio energia consumo aria	Energy save vacuum			
	Collegamento con PC	Connection with PC	0137-31		USB, Ethernet system (*2)
	Lampada allarme	Alarm lamp	0024-01		Red, w/o Buzzer
	Sincronizzazione martinetti	Core Puller link			
	Espansione segnali I/O (64 + 64)	Expansion signal card I/O (64 + 64)			
	Colore speciale Robot	Special paint color	0023-05		

- ▶ (*1) maggiore portata al polso può essere raggiunta con opportuna regolazione dei parametri del motore / The weight capacity more than the indicated value is possible according to the motor gain adjustment
- ▶ (*2) Il sw (venduto separatamente) è necessario per lavorare con il PC / The dedicated sw (separately sold) is required for the edit work on PC
- ▶ Dati inseriti in parentesi [] indicano le possibili opzioni / Figure in [] shows possible option
- ▶ (*3) Da definire in sede di ordine / To be defined at order time



INGOMBRO (mm) - OUTER DIMENSION (mm)			Lx-2500	Lx-2500s
	Descrizione	Description	mm	
A	Altezza totale	Overall height	2540	
B	Larghezza totale	Overall width	5092	
C	Massima corsa trasversale	Traverse stroke	4000	
D	Distanza asse verticale da estremità traverso lato rilascio	Overhang, release side	566	
E	Sporgenza catena portacavi	Overhang, extract side	0	
F	(P) Asse verticale	(P) Vertical stroke	2500	
G	(P) Posizione attesa asse verticale	(P) Vertical standby	250	
H	Distanza tra asse polso e struttura asse orizzontale	Bottom of crosswise to chuck mount position	550	
I	Lunghezza asse orizzontale	Crosswise arm total length	2212	
J	Profondità totale	Thickness	700	
K	(M) Posizione attesa asse verticale	(R) Vertical standby	—	300
L	(P) Massima distanza di presa dal piano fisso	(P) Crosswise reach max	1800	
M	(P) Massima corsa orizzontale asse verticale	(P) Crosswise stroke max	1590	1415
N	(P) Minima posizione orizzontale di attesa asse verticale	(P) Crosswise standby min	210	385
O	(P) (M) Minima distanza tra assi verticali	(P) (R) Proximity min	—	310
P	(M) Massima corsa orizzontale asse verticale	(R) Crosswise stroke max	—	1415
Q	(M) Minima posizione orizzontale di attesa asse verticale	(R) Crosswise standby min	—	75
R	Rientro robot rispetto al piano fisso	Base offset	100	
S	Distanza tra piano fisso e retro robot	Mold mounting face-Box end	810	

(P) Asse verticale prodotto (P) Product vertical axes
 (M) Asse verticale materozza (R) Runner vertical axes

03.12 - C-LX2500S

Tutti i dati sopra elencati sono soggetti a cambiamenti - All stated here is subject to change without advance notice



STAR AUTOMATION EUROPE S.P.A.
 Via Salgari 2R/2S 30030 Caselle di S. Maria di Sala Venezia Italy
 Phone: +39 041 57.85.311 Fax: +39 041.57.85.312
 sales@star-europe.com

www.star-europe.com

**COMPANY WITH
 QUALITY SYSTEM
 CERTIFIED BY DNV
 = ISO 9001 =**