

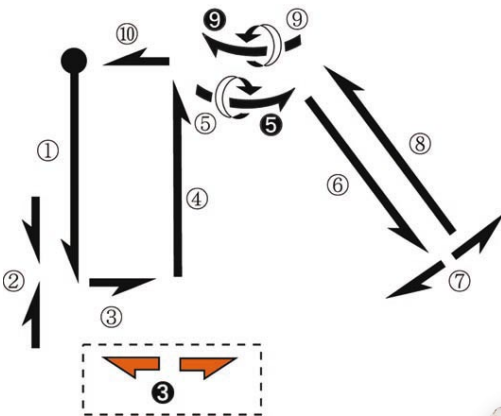
Injection Press Range 30~250 ton

Sp-600 F IV Sp-800 F IV



STEC-S1

CICLO DI ESTRAZIONE - TIPO 1 - MOTION PATTERN - TYPE 1



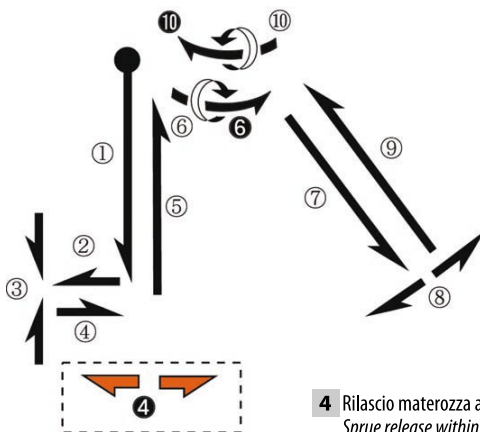
3 Rilascio materozza all'interno dello stampo
Sprue release within mold

- 1 Discesa verticale estrazione / *Descent*
- 2 Presa materozza / *Sprue grip*
- 3 Arretramento orizzontale / *Crosswise retreat*
- 3** Rilascio materozza all'interno dello stampo / *Sprue release within mold*
- 4 Rialzita verticale / *Ascent*
- 5 Rotazione del braccio / *Swing action*
- 5** Rotazione del polso / *Chuck twist*
- 6 Discesa verticale rilascio / *Arm extend*
- 7 Rilascio materozza / *Sprue release*
- 8 Rialzita verticale / *Arm retreat*
- 9 Ritorno rotazione del braccio / *Chuck twist return*
- 9** Ritorno rotazione del polso / *Swing return*
- 10 Avanzamento orizzontale / *Crosswise advance*
- █** Possibile movimento simultaneo / *Possible simultaneous movement*

- * Design semplice e compatto
Simple & compact design
- * Memorizzazione programmi stampo
Mould change memory
- * Multilingue
Multilingual
- * Indicazione storico allarmi
Alarm history indication
- * Operazioni facilitate
Easier operation
- * Facile cambio della direzione lato rilascio
Easy change of release side direction
- * Operazioni in sicurezza
Safe operation
- * Movimento "step"
Step motion
- * Facile cambio del lato estrazione da tastiera
Easy change of extraction side from teach pendant



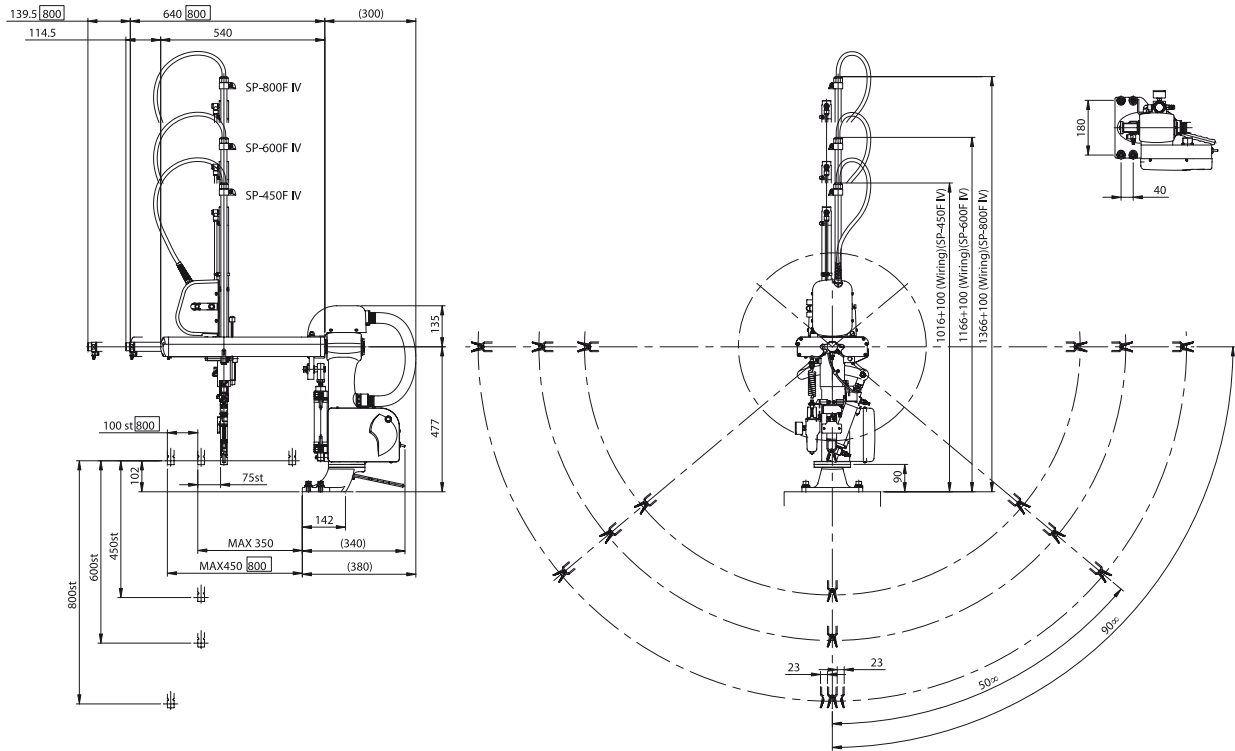
CICLO DI ESTRAZIONE - TIPO 2 - MOTION PATTERN - TYPE 2



4 Rilascio materozza all'interno dello stampo
Sprue release within mold

- 1 Discesa verticale estrazione / *Descent*
- 2 Avanzamento orizzontale / *Crosswise advance*
- 3 Presa materozza / *Sprue grip*
- 4 Arretramento orizzontale / *Crosswise retreat*
- 4** Rilascio materozza all'interno dello stampo / *Sprue release within mold*
- 5 Rialzita verticale / *Ascent*
- 6 Rotazione del braccio / *Swing action*
- 6** Rotazione del polso / *Chuck twist*
- 7 Discesa verticale rilascio / *Arm extend*
- 8 Rilascio materozza / *Sprue release*
- 9 Rialzita verticale / *Arm retreat*
- 10 Ritorno rotazione del braccio / *Swing return*
- 10** Ritorno rotazione del polso / *Chuck twist return*
- █** Possibile movimento simultaneo / *Possible simultaneous movement*

CARATTERISTICHE STANDARD E OPZIONALI - MAIN STANDARD AND OPTIONAL FUNCTIONS



FUNZIONI STANDARD DEL CONTROLLORE - CONTROLLER STANDARD FUNCTIONS

- Dispositivo di estrazione materozza disinseribile dalla pressa (Euromap 12) / *Handling device disconnected from IMM (Euromap 12)*
- Rilascio all'interno dello stampo / *In mould release*
- Estrazione da lato fisso / *Extraction from fixed mould*
- Scarto prodotto difettoso (con segnale da pressa) / *Defective product reject circuit (from IMM)*
- Predisposizione presa pezzi con vuoto / *Circuit from Chucking with vacuum generator*
- Sincronizzazione con estrazione / *Ejector synchronized mode*
- Conferma presa materozza / *Runner detection in chuck*
- Modo per multiestrazione / *Multi-ejector mode*

OPZIONALI - OPTIONS

- Generatore del vuoto* / *Vacuum generator**
- Rilascio prodotto bassa velocità / *Slow speed product release*
- Segnale per nastro trasportatore / *Conveyor Belt signal*

* Per la combinazione di più opzioni si prega d'interpellare Star Automation Europe per conferma della capacità di gestione dei segnali da parte del controllore.

* To combine more options, please ask Star Automation Europe to confirm controller capacity.

CARATTERISTICHE - MAIN STANDARD FUNCTIONS

Descrizione - Description	SP-450F IV	SP-600F IV	SP-800F IV
Alimentazione / Power Source	AC 200/220/240V ±10% (50/60 Hz) monofase/single phase		
Potenza installata (VA) / Max Power consumption (VA)	0.3A 200V max 60VA		
Pressione aria / Air Pressure	0.49 MPa		
Consumo aria (NI/ciclo) / Air Consumption (NI/cycle)	7.4 NI/ciclo	9.0 NI/ciclo	10.8 NI/ciclo
Tempo di estrazione a vuoto / Extract dry cycle	0,50 sec.	0,70 sec.	1,00 sec.
Tempo di estrazione totale a vuoto / Full dry cycle	2,80 sec.	3,20 sec.	3,60 sec.
Corse Stroke	Verticale (mm) / Vertical (mm)	450 mm	600 mm
	Orizzontale (mm) / Crosswise (mm)	75 mm	
	Rotazione asse rilascio / Swing (mm)	50° - 90°	
Massima posizione di presa / Max Reach	Max 350 mm		Max 450 mm
Posizione attesa asse verticale / Vertical Standby position	102 mm		
Portata massima / Max loading capacity	2 Kg		
Controllore standard / Control box	STEC-S1		

03.12 - C-SP600IV

Tutti i dati sopra elencati sono soggetti a cambiamenti - All stated here is subject to change without advance notice



STAR AUTOMATION EUROPE S.P.A.
Via Salgari 2R/2S 30030 Caselle di S. Maria di Sala Venezia Italy
Phone: +39 041 57.85.311 Fax: +39 041.57.85.312
sales@star-europe.com



www.star-europe.com

COMPANY WITH
QUALITY SYSTEM
CERTIFIED BY DNV
= ISO 9001 =