

FANUC Robot

M-710iB/iAW



Robot di manipolazione di media gamma ad alta velocità
High-speed mid-weight handling robot with flexible motion



CARATTERISTICHE

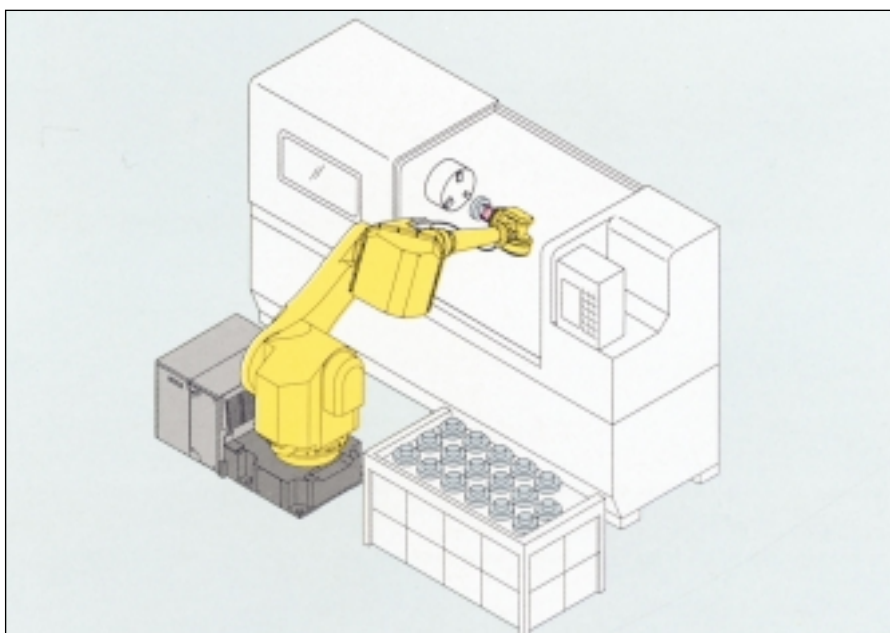
- Robot di costruzione modulare a 6 assi progettati per applicazioni di manipolazione dove sono richieste elevate prestazioni di velocità, flessibilità ed affidabilità.
- Area di lavoro ampia senza disporre di un elevato spazio per l'installazione:
 - Carico massimo: 45Kg per M-710iB, 70Kg per M-710iAW.
 - Sbraccio massimo: 1706mm per M-710iB, 1893 mm per M-710iAW.
 - Ripetibilità : +/- 0.15 mm.
- Struttura meccanica rigida per precisione e velocità, freno su ogni asse, cuscinetti riduttori sigillati minimizzano la manutenzione; passaggio di cavi all'interno del corpo robot.
- Riduttori RV accoppiati direttamente su ogni asse assicurano giochi minimi ed una maggiore durata.
- Installazione a pavimento, a soffitto, a parete o su superficie inclinata. M710iAW può essere installato solo a pavimento o a soffitto.
- Limitato ingombro della unità meccanica garantisce installazione in spazio limitato.
- SERVO motori AC FANUC ad elevate prestazioni.
- Robot con minore ingombro dello snodo asse 2 e maggiore sbraccio orizzontale nella sua classe.
- Controllore con funzioni intelligenti.

FEATURES

- Modular construction robot with 6 axes designed for handling applications where high performances are requested like speed, flexibility and reliability.
- Wide motion range even if there is not much space available for the installation:
 - Max. payload: 45Kg for M-710iB, 70Kg for M-710iAW.
 - Max. stroke: 1706mm for M-710iB, 1893 mm for M-710iAW.
 - Repeatability: +/- 0.15 mm.
- Rigid mechanical structure for precision and speed, brake on each axis, sealed reducer bearings minimize the maintenance; the cables pass through the robot body.
- RV reducers coupled directly on each axis assure minimum clearance and longer duration.
- Installation on the floor, at the ceiling, at the wall or on inclined surface. M-710iAW can be installed only on the floor and at the ceiling.
- Reduced dimensions of the mechanical unit guarantee installation in reduced space.
- AC FANUC SERVO motors with high performances.
- In its class this robot has reduced dimensions of the articulation axis 2 and longer horizontal stroke.
- Controllers with intelligent functions.

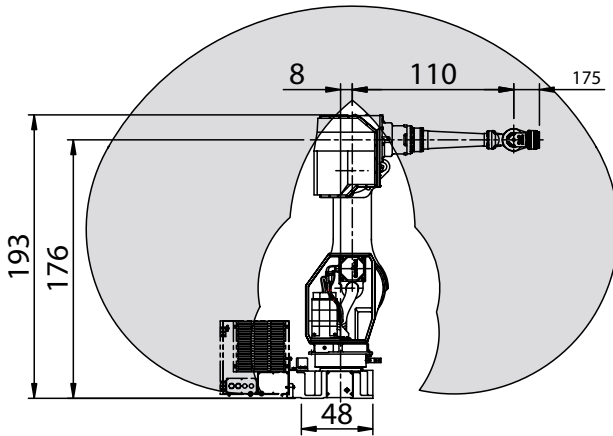
ESEMPIO DI APPLICAZIONE

APPLICATION EXAMPLE

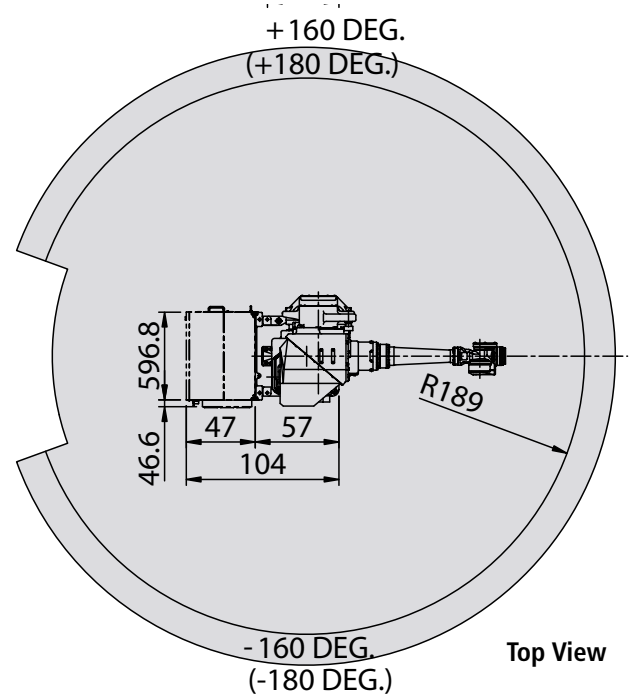


IMM - Sistema di carico/scarico
IMM - Loading/Unloading System

Area di lavoro
Operating Space



Side View



Top View

Specifiche tecniche

Voce		Specifiche		Note
Tipo		M-710B	M-710iAW	
Assi controllati		Articolato		
Installazione		6 assi (J1, J2, J3, J4, J5, J6)		
Area di lavoro (Velocità massima)		A pavimento, a soffitto (a parete e inclinato)	A pavimento, a soffitto	Nota 1
Area di lavoro (Velocità massima)	Rotazione asse J1	320° (160°/sec)	320° (160°/sec)	Nota 2
	Rotazione asse J2	260° (120°/sec)	120° (120°/sec)	Nota 3
	Rotazione asse J3	420° (150°/sec)	376° (120°/sec)	
	Rotazione asse J4	540° (240°/sec)	540° (225°/sec)	
	Rotazione asse J5 Offset	380° (240°/sec)	250° (225°/sec)	
	Rotazione asse J6	720° (340°/sec)	720° (225°/sec)	Nota 4
Carico massimo al polso		45 Kg.	70 Kg.	
Momento di carico max. al polso	Asse J4	18kgf•m 176Nm	30kgf•m 294N•m	
	Asse J5	18kgf•m 176Nm	30kgf•m 294N•m	
	Asse J6	10kgf•m 98Nm	15kgf•m 147N•m	
Momento di inerzia max. al polso	Asse J4	110kgf•cm•s ²	131kgf•cm•s ²	
	Asse J5	110kgf•cm•s ²	131kgf•cm•s ²	
	Asse J6	34kgf•cm•s ²	33kgf•cm•s ²	
Tipo di azionamento		Motori elettrici AC		
Ripetibilità		± 0,15 mm.	± 0,15 mm.	
Peso		600 Kg.	845 Kg.	Nota 5
Ambiente installazione	Temperatura ambiente	0-45° C		
	Umidità ambiente	Normale: 75%RH max. Breve: 95%RH max. (in un mese)	Senza condensa, né formazione di ghiaccio	
	Vibrazioni	0,5G max.		

Nota 1: In caso di installazione a parete o inclinata, l'area di lavoro e la massima velocità dell'asse J1 sono limitate.
 Nota 2: La rotazione di 360° (6,28rad) è opzionale.
 Nota 3: In caso di carico di 10Kg sul coperchio dell'asse J3, il carico massimo al polso è di 40Kg.
 Nota 4: Coperchio di J2 è opzionale
 Nota 5: incluso il controllore

Specifications

Item		Specifications		Remark
Type		M-710B	M-710iAW	
Controlled axes		Articulated type		
Installation		6 axes (J1, J2, J3, J4, J5, J6)		
Motion range (Maximum speed)		Floor, (Invert Wall & Angle mount), ceiling	Floor, ceiling	Note 1
Motion range (Maximum speed)	J1 Axis rotation	320° (160°/sec)	320° (160°/sec)	Note 2
	J2 Axis rotation	260° (120°/sec)	120° (120°/sec)	Note 3
	J3 Axis rotation	420° (150°/sec)	376° (120°/sec)	
	J4 Axis wrist rotation	540° (240°/sec)	540° (225°/sec)	
	J5 Axis wrist swing	380° (240°/sec)	250° (225°/sec)	
	J6 Axis wrist rotation	720° (340°/sec)	720° (225°/sec)	Note 4
Max. load capacity at wrist		45 Kg.	70 Kg.	
Allowable load moment at wrist	J4 Axis	18kgf•m 176Nm	30kgf•m 294N•m	
	J5 Axis	18kgf•m 176Nm	30kgf•m 294N•m	
	J6 Axis	10kgf•m 98Nm	15kgf•m 147N•m	
Allowable load inertia at wrist	J4 Axis	110kgf•cm•s ²	131kgf•cm•s ²	
	J5 Axis	110kgf•cm•s ²	131kgf•cm•s ²	
	J6 Axis	34kgf•cm•s ²	33kgf•cm•s ²	
Drive method		Electric servo drive by AC servo motor		
Repeatability		± 0,15 mm.	± 0,15 mm.	
Weight		600 Kg.	845 Kg.	Note 5
Installation environment	Ambient temperature	0-45° C		
	Humidity	Normally: 75%RH or less Short term: max. 95%RH (within one month)	Senza condensa, né formazione di ghiaccio	No dew, nor frost allowed
	Vibration	0,5G max.		

Nota 1: Under the installation condition within (), the J1 and J2 axis motion range will be limited.
 Nota 2: J1 axis 360° 6.28rad rotation is option.
 Nota 3: J2 axis and J3 axis motion range will be limited by the angle of J1 axis.
 Nota 4: J6 axis motion range unimplied is option.
 Nota 5: Including controller.

EUROPE

STAR AUTOMATION EUROPE S.p.A.
 Via Salgari 2R/2S
 30030 Caselle di S. Maria di Sala
 Venezia - Italy
 Tel. +39.041.57.85.311
 Fax +39.041.57.85.312
 e-mail: sales@star-europe.com

GREAT BRITAIN

STAR AUTOMATION UK LTD.
 Heathcote Way
 Heathcote Industrial Estate
 Warwick Warwickshire
 CV34 6TE - Great Britain
 Tel. +44.(0)1926.88.97.77
 Fax +44.(0)1926.88.92.10
 e-mail: sales@uk.star-europe.com

GERMANY

STAR AUTOMATION GERMANY GMBH
 Business Park Fleher Brücke
 Hansemanstrasse 35
 41468 Neuss - Germany
 Tel. +49.(0)2131.71.86.80
 Fax +49.(0)2131.71.86.828
 e-mail: sales@de.star-europe.com

SPAIN

STAR AUTOMATION SPAIN, S.R.L.
 Calle Fructuós Gelabert, 2 y 4
 Edificio Conata 1
 08970 Sant Joan Despí (Barcelona) - Spain
 Tel. +34.(0)93.47.76.342
 Fax +34.(0)93.47.76.343
 e-mail: sales@es.star-europe.com

FRANCE

PIOVAN FRANCE
 Chemin du Pognat
 B.P. 67
 01460 Brion - France
 Tel. +33.(0)4.74.76.77.09
 Fax +33.(0)4.74.76.22.37
 e-mail: pf.commercial@piovan-france.fr