

# FANUC Robot

## M-6i Model B



Robot per manipolazioni ed asservimento presse ad iniezione con ottimo rapporto costo/prestazioni  
*Cost-effective robot for manipulation and IMM handling work*



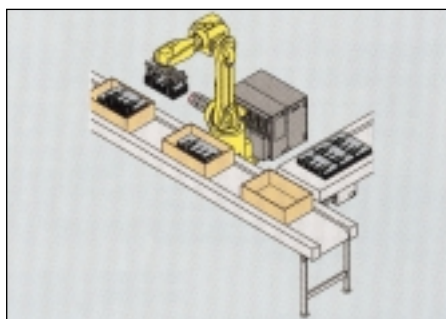
### CARATTERISTICHE

- Il nuovo robot industriale FANUC M-6i Model B è particolarmente adatto per manipolazione, pallettizzazione, taglio materozza, carico inserti, IML.
- Il robot M-6i Model B è caratterizzato da alta velocità con una portata sul polso di 6 kg ed una ampia area di lavoro con uno sbraccio snello di 1373 mm e da elevate prestazioni. Tali caratteristiche pongono il robot M-6i Model B al vertice assoluto della propria categoria.
- L'unità di controllo, estremamente compatta, è separata dalla unità meccanica e corrispondente ai requisiti CE; semplifica il layout di celle ed i tempi di installazione.
- Tra le opzioni che consentono di ottenere prestazioni ottimali da parte del sistema sono comprese: schede IO espandibili, Funzione PMC (plc integrato) adatto per controllare una cella di lavoro oltre che il robot con altre attrezzature, Cimplicity (software di supervisione) per costruire un supervisore, collision detection (rilevamento collisioni), skip on collision, soft float (assi liberi) per inserimento di inserti in precisione, funzione line-tracking (inseguimento), robot link (collegamento di due o più robot).
- La funzione Servo rileva le collisioni e blocca il robot immediatamente minimizzando il rischio di impatto con le attrezzature periferiche.
- La funzione Approach Stop previene collisioni sia tra robot che con le apparecchiature periferiche, incrementando così la sicurezza dell'impianto.

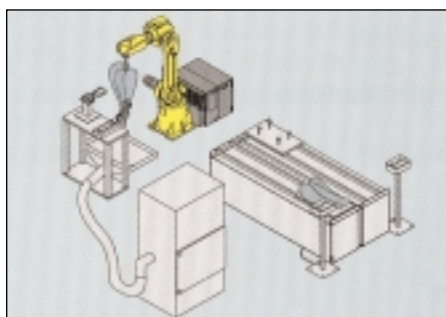
### FEATURES

- The Fanuc robot M-6i Model B is a newly developed industrial robot that is ideally suited to handling, palletizing, sprue cut, insert loading, IML.*
- The robot M-6i Model B is characterized with high speed, payload of 6 kg, a wide motion range with a stroke of 1373 mm, and high performances. Such specifications place the robot M6-i Model B at the top of its class.*
- The compact control unit is separated from the mechanical unit and in accordance with CE rules; it simplifies installation and work cell layout.*
- Many options that allow to have excellent performances of the system, among these: IO expansion board, PMC function (integrated plc) suitable to control a work cell in addition to the robot with other devices, Cimplicity (supervision software) to manufacture a supervisor, collision detection, skip on collision, soft float, for insert loading with precision, line-tracking function, robot link.*
- Servo software detects collisions and stops the robot immediately to minimize the impact on any peripheral.*
- Approach stop function prevents collision between robots and between the robot and a movable clamp in a high density layout system. This function increase safety in operation.*

### ESEMPI DI APPLICAZIONE

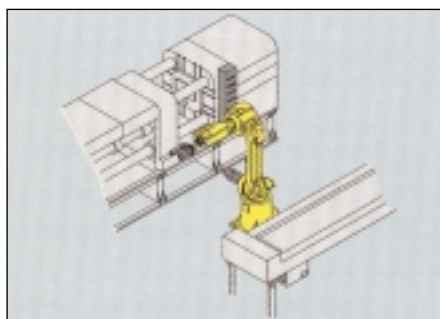


Manipolazione e pallettizzazione  
*Manipulation and palletizing*

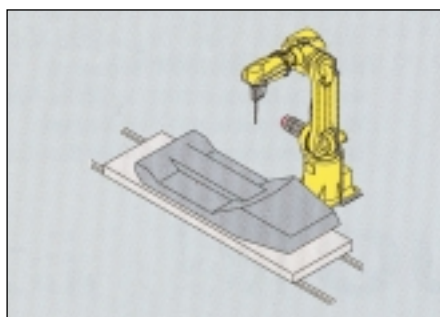


Sbavatura dei pezzi  
*Deburring work of the pieces*

### APPLICATION EXAMPLES

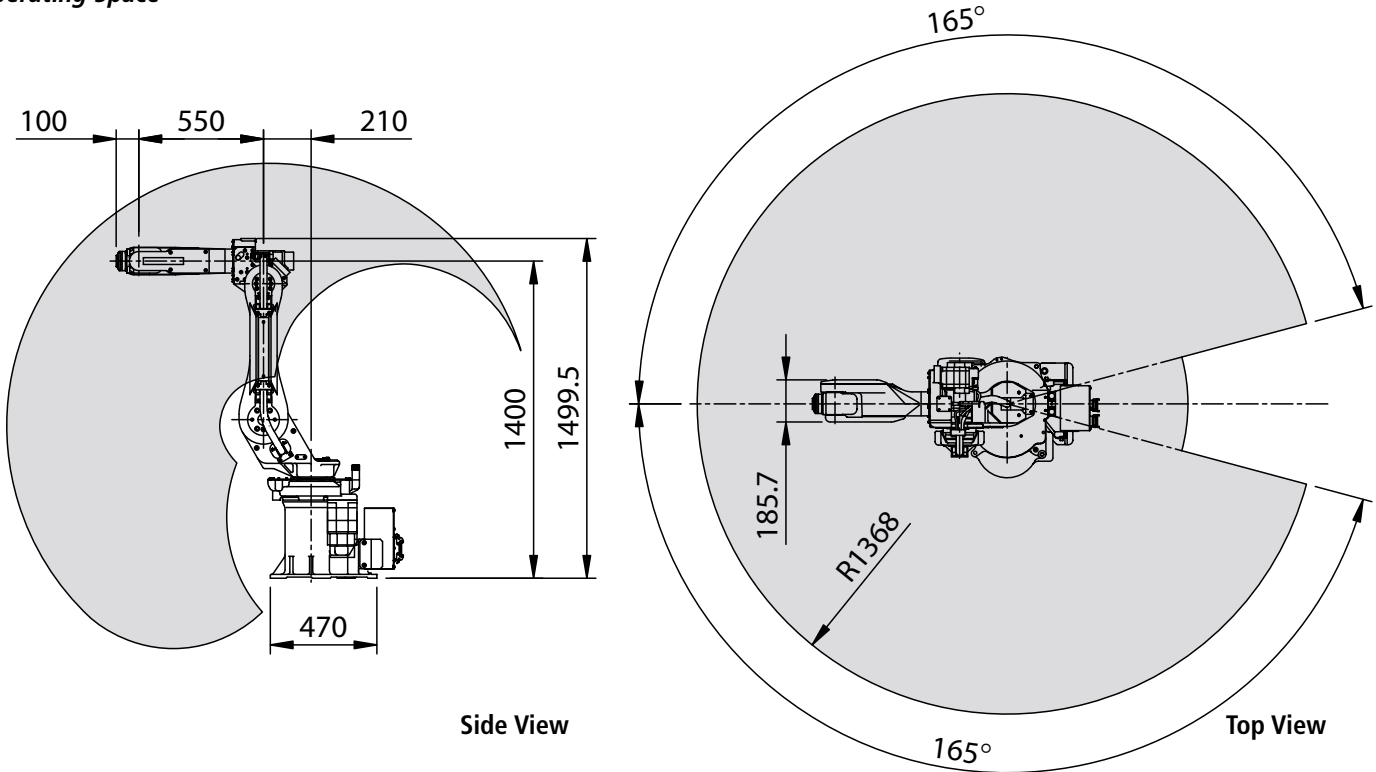


Asservimento presse, estrazione pezzi, carico inserti e IML (In Mould Label)  
*IMM interlocking, extraction of pieces, insert loading and IML (In Mould Label)*



Taglio della materozza  
*Sprue cut*

**Area di lavoro**  
**Operating Space**



**Specifiche tecniche**

Voce	Specifiche	
Tipo	Robot Articolato a 6 Assi	
Installazione	A pavimento, a soffitto a parete e inclinato (Nota)	
Carico al polso	6 Kg. (più 12 kg sul braccio J3)	
Sbraccio	1.373 mm	
Ripetibilità	± 0,08 mm	
Peso dell'unità meccanica	135 kg	
Area di lavoro (Velocità massima)	Asse 1	340° (150°/s) 360° (opzionale)
	Asse 2	250° (160°/s)
	Asse 3	315° (170°/s)
	Asse 4	380° (400°/s)
	Asse 5	280° (400°/s)
	Asse 6	720° (500°/s)
Coppia Max. al polso	Asse 4	15,7 Nm
	Asse 5	9,8 Nm
	Asse 6	5,9 Nm
Inerzia max. al polso	Asse 4	0,63 kgm <sup>2</sup>
	Asse 5	0,22 kgm <sup>2</sup>
	Asse 6	0,061 kgm <sup>2</sup>
Requisiti di installazione	Temperatura:	0-45° C
	Umidità relativa	(senza condensa né ghiaccio)
	Normale:	fino a 75%
	Per breve tempo (< 1 mese)	fino a 95%
	Vibrazioni	fino a 0,5 G

Nota: Il montaggio a parete richiede l'opzione freni sui sei assi; l'area di lavoro degli assi J1 e J2 subisce limitazioni.

**Specifications**

Item	Specification	
Type	6 Axes Articulated Arm Type	
Installation	Floor, Inverted and Wall mount (Note)	
Payload	6 Kg. (plus 12 kg on J3 arm)	
Reach	1.373 mm	
Repeatability	± 0,08 mm	
Weight of mech. unit	135 kg	
Motion range (max. speed)	J1 axis	340° (150°/s) 360° (option)
	J2 axis	250° (160°/s)
	J3 axis	315° (170°/s)
	J4 axis	380° (400°/s)
	J5 axis	280° (400°/s)
	J6 axis	720° (500°/s)
Allowable load moment at wrist	J4 axis	15,7 Nm
	J5 axis	9,8 Nm
	J6 axis	5,9 Nm
Allowable load inertia at wrist	J4 axis	0,63 kgm <sup>2</sup>
	J5 axis	0,22 kgm <sup>2</sup>
	J6 axis	0,061 kgm <sup>2</sup>
Installation environment	Ambient temperature:	0-45° C
	Ambient humidity	(no dew or frost allowed)
	Normally:	75%
	Short time (< 1 month)	95%
	Vibration	0,5 G

Note: Wallmount requires 6 axes brake option. J1 and J2 motion range will be limited.

**EUROPE**

**STAR AUTOMATION EUROPE S.p.A.**  
Via Salgari 2R/2S  
30030 Caselle di S. Maria di Sala  
Venezia - Italy  
Tel. +39.041.57.85.311  
Fax +39.041.57.85.312  
e-mail: sales@star-europe.com

**GREAT BRITAIN**

**STAR AUTOMATION UK LTD.**  
Heathcote Way  
Heathcote Industrial Estate  
Warwick Warwickshire  
CV34 6TE - Great Britain  
Tel. +44.(0)1926.88.97.77  
Fax +44.(0)1926.88.92.10  
e-mail: sales@uk.star-europe.com

**GERMANY**

**STAR AUTOMATION GERMANY GMBH**  
Business Park Fleher Brücke  
Hansemanstrasse 35  
41468 Neuss - Germany  
Tel. +49.(0)2131.71.86.80  
Fax +49.(0)2131.71.86.828  
e-mail: sales@de.star-europe.com

**SPAIN**

**STAR AUTOMATION SPAIN, S.R.L.**  
Calle Frutuós Gelabert, 2 y 4  
Edificio Conata 1  
08970 Sant Joan Despí (Barcelona) - Spain  
Tel. +34.(0)93.47.76.342  
Fax +34.(0)93.47.76.343  
e-mail: sales@es.star-europe.com

**FRANCE**

**PIOVAN FRANCE**  
Chemin du Pognat  
B.P. 67  
01460 Brion - France  
Tel. +33.(0)4.74.76.77.09  
Fax +33.(0)4.74.76.22.37  
e-mail: pf.commercial@piovan-france.fr