

FANUC Robot

M-16i/iL



Robot ad alte prestazioni per manipolazioni, asservimento presse ad iniezione
High performance robots for handling, IMM handling work



CARATTERISTICHE

L'alta velocità del robot M-16i/iL consente di aumentare in modo notevole la produttività nella manipolazione. L'estesa area di lavoro e la grande flessibilità di movimento sono le proprietà ideali per il suo impiego per asservimento presse ad iniezione ed automazioni di celle robotizzate compatte a fianco pressa per manipolazione e montaggio

Il robot M-16i/iL caratterizzato da alta velocità con una portata sul polso di 10 kg, e ampia area di lavoro con sbraccio di 1813 mm, è stato progettato per soddisfare le esigenze di numerose applicazioni, tra cui: manipolazione, estrazione pezzi dalla pressa, carico inserti, pallettizzazione.

Opzioni specifiche per applicazioni:

Tra le opzioni che consentono di ottenere prestazioni ottimali da parte del sistema sono comprese: schede IO espandibili, Funzione PMC (plc integrato) adatto per controllare una cella di lavoro oltre che il robot con altre attrezzature, Cimplicity (software di supervisione) per costruire un supervisore, collision detection, skip on collision, soft float (assi liberi) per inserimento di inserti in precisione, funzione line-tracking (inseguimento), robot link (collegamento di due o più robot).

FEATURES

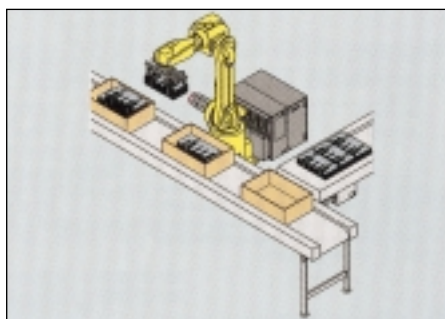
The Fanuc robot M16i/iL is the fastest robot in its class – boosting the productivity of your handling system. The wide range motion and the great movement flexibility are ideal features for applications like IMM handling work, automation of robotized cells near IMMs for handling and assembly.

M-16i/iL features excellent speed with payload of 10 kg and motion range with stroke 1813 mm; it has been designed to satisfy the requirements of several applications including handling, pieces extraction from IMMs, insert loading, palletising.

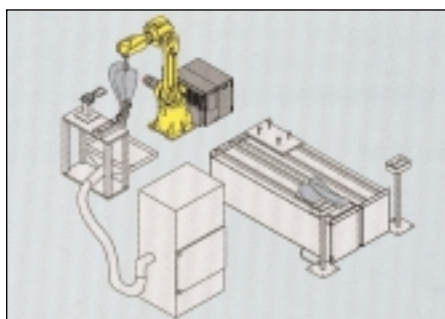
Application specific options:

Many options that allow to have excellent performances of the system, among these: IO expansion board, PMC function (integrated plc) suitable to control a work cell in addition to the robot with other devices, Cimplicity (supervision software) to manufacture a supervisor, collision detection, skip on collision, soft float, for insert loading with precision, line-tracking function, robot link.

ESEMPI DI APPLICAZIONE

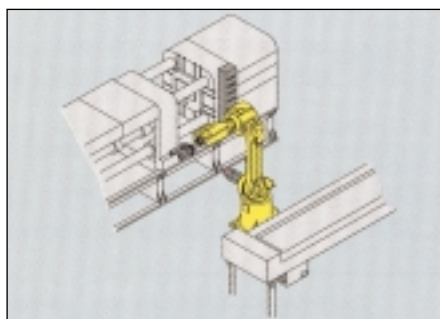


Manipolazione e pallettizzazione
Manipulation and palletizing

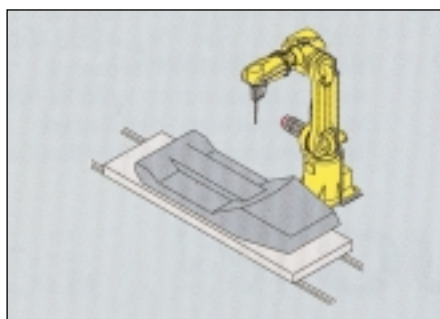


Sbavatura dei pezzi
Deburring work of the pieces

APPLICATION EXAMPLES

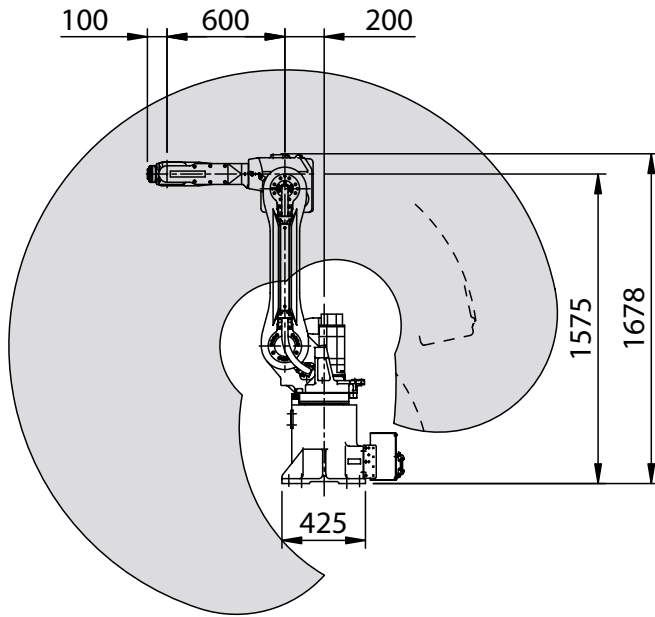


Asservimento presse pezzi, carico inserti e IML (In Mould Label)
IMM interlocking pieces, insert loading and IML (In Mould Label)

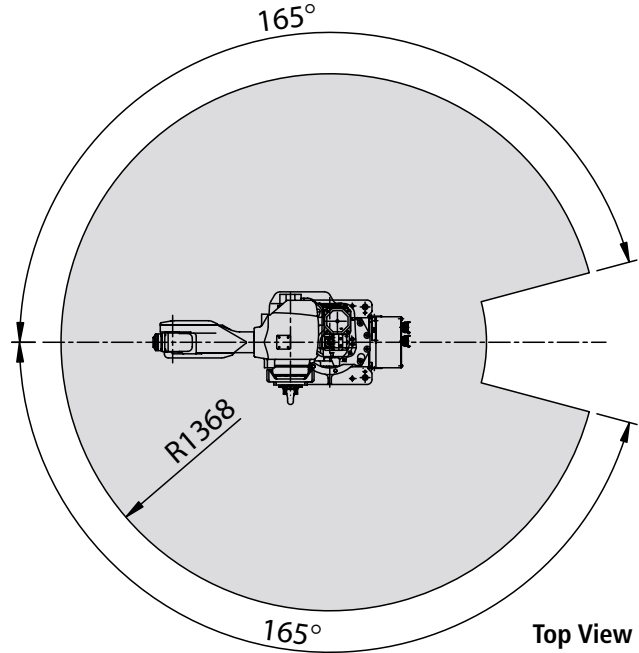


Taglio della materozza
Sprue cut

Area di lavoro
Operating Space



Side View



Top View

Specifiche tecniche

| Voce | | Specifiche | | Note |
|-----------------------------------|----------------------|---|--|--|
| Tipo | | M-16i | M-16iL | |
| Assi controllati | | 6 assi (J1, J2, J3, J4, J5, J6) | | |
| Installazione | | A pavimento, a soffitto (a muro e inclinato) | | |
| Area di lavoro (Velocità massima) | Rotazione asse J1 | 330° (140°/sec) 5,76 rad (2,44 rad/sec) | | Nota 2 |
| | Rotazione asse J2 | 240° (140°/sec) 4,19 rad (2,44 rad/sec) | | |
| | Rotazione asse J3 | 455,5° (140°/sec) 7,95 rad (2,44 rad/sec) | 410° (140°/sec) 7,16 rad (2,44 rad/sec) | Nota 3 |
| | Rotazione asse J4 | 400° (330°/sec) 6,98 rad (5,76 rad/sec) | | |
| | Rotazione asse J5 | 280° (330°/sec) 4,89 rad (5,76 rad/sec) | | |
| | Rotazione asse J6 | 900° (450°/sec) 15,71 rad (7,85 rad/sec) | | Nota 4 |
| Carico massimo al polso | 16 Kg. | 10 Kg. | | |
| Momento di carico max. al polso | Asse J4 | 3,6kgf•m 35,1N•m | 2,2kgf•m 22,0N•m | |
| | Asse J5 | 3,2kgf•m 31,4N•m | 2,0kgf•m 19,6N•m | |
| | Asse J6 | 1,6kgf•m 15,7N•m | 1,0kgf•m 9,8N•m | |
| Momento di inerzia max. al polso | Asse J4 | 8,7kgf•cm•s ² 0,85kgf•m ² | 5,3kgf•cm•s ² 0,52kgf•m ² | |
| | Asse J5 | 7,1kgf•cm•s ² 0,70kgf•m ² | 4,3kgf•cm•s ² 0,42kgf•m ² | |
| | Asse J6 | 2,0kgf•cm•s ² 0,20kgf•m ² | 1,2kgf•cm•s ² 0,12kgf•m ² | |
| Tipo di azionamento | | Motori elettrici AC | | |
| Ripetibilità | | ± 0,08 mm. | ± 0,1 mm. | |
| Peso | | 370 Kg. | | |
| Ambiente installazione | Temperatura ambiente | 0-45° C | | |
| | Umidità ambiente | Normale: 75%RH max. Breve: 95%RH max. (in un mese) | | Senza condensa né formazione di ghiaccio |
| Vibrazioni | | 0,5G max. | | |

Nota 1: L'area di lavoro degli assi J1 e J2 è limitata nelle condizioni di installazione indicate tra parentesi ().
 Nota 2: La rotazione di 360° (6,28 rad) è opzionale.
 Nota 3: L'area di lavoro degli assi J2 e J3 è limitata dall'angolo dell'asse J1.
 Nota 4: L'area di lavoro illimitata sull'asse J6 è opzionale.
 Nota 5: Unità di controllo inclusa.

Specifications

| Item | | Specifications | | Remark |
|---------------------------------|------------------------|--|--|---------------------------|
| Type | | M-16i | M-16iL | |
| Articulated type | | | | |
| Controlled axes | | 6 axes (J1, J2, J3, J4, J5, J6) | | |
| Installation | | Floor, Invert (Wall & Angle mount) | | |
| Motion range (Maximum speed) | J1 Axis rotation | 330° (140°/sec) 5,76 rad (2,44 rad/sec) | | Nota 2 |
| | J2 Axis rotation | 240° (140°/sec) 4,19 rad (2,44 rad/sec) | | |
| | J3 Axis rotation | 455,5° (140°/sec) 7,95 rad (2,44 rad/sec) | 410° (140°/sec) 7,16 rad (2,44 rad/sec) | Nota 3 |
| | J4 Axis wrist rotation | 400° (330°/sec) 6,98 rad (5,76 rad/sec) | | |
| | J5 Axis wrist swing | 280° (330°/sec) 4,89 rad (5,76 rad/sec) | | |
| | J6 Axis wrist rotation | 900° (450°/sec) 15,71 rad (7,85 rad/sec) | | Nota 4 |
| Max. load capacity at wrist | 16 Kg. | 10 Kg. | | |
| Allowable load moment at wrist | J4 Axis | 3,6kgf•m 35,1N•m | 2,2kgf•m 22,0N•m | |
| | J5 Axis | 3,2kgf•m 31,4N•m | 2,0kgf•m 19,6N•m | |
| | J6 Axis | 1,6kgf•m 15,7N•m | 1,0kgf•m 9,8N•m | |
| Allowable load inertia at wrist | J4 Axis | 8,7kgf•cm•s ² 0,85kgf•m ² | 5,3kgf•cm•s ² 0,52kgf•m ² | |
| | J5 Axis | 7,1kgf•cm•s ² 0,70kgf•m ² | 4,3kgf•cm•s ² 0,42kgf•m ² | |
| | J6 Axis | 2,0kgf•cm•s ² 0,20kgf•m ² | 1,2kgf•cm•s ² 0,12kgf•m ² | |
| Drive method | | Electric servo drive by AC servo motor | | |
| Repeatability | | ± 0,08 mm. | ± 0,1 mm. | |
| Weight | | 370 Kg. | | |
| Installation environment | Ambient temperature | 0-45° C | | |
| | Humidity | Normally: 75%RH or less Short term: max. 95%RH (within one month) | | No dew, nor frost allowed |
| Vibration | | 0,5G or less | | |

Nota 1: Under the installation condition within (), the J1 and J2 axis motion range will be limited.
 Nota 2: J1 axis 360° (6,28 rad) rotation is option.
 Nota 3: J2 axis and J3 axis motion range will be limited by the angle of J1 axis.
 Nota 4: J6 axis motion range unlimited is option.
 Nota 5: Including controller.

EUROPE

STAR AUTOMATION EUROPE S.p.A.
 Via Salgari 2R/2S
 30030 Caselle di S. Maria di Sala
 Venezia - Italy
 Tel. +39.041.57.85.311
 Fax +39.041.57.85.312
 e-mail: sales@star-europe.com

GREAT BRITAIN

STAR AUTOMATION UK LTD.
 Heathcote Way
 Heathcote Industrial Estate
 Warwick Warwickshire
 CV34 6TE - Great Britain
 Tel. +44.(0)1926.88.97.77
 Fax +44.(0)1926.88.92.10
 e-mail: sales@uk.star-europe.com

GERMANY

STAR AUTOMATION GERMANY GMBH
 Business Park Fleher Brücke
 Hansemannstrasse 35
 41468 Neuss - Germany
 Tel. +49.(0)2131.71.86.80
 Fax +49.(0)2131.71.86.828
 e-mail: sales@de.star-europe.com

SPAIN

STAR AUTOMATION SPAIN, S.R.L.
 Calle Fructuós Gelabert, 2 y 4
 Edificio Conata 1
 08970 Sant Joan Despí (Barcelona) - Spain
 Tel. +34.(0)93.47.76.342
 Fax +34.(0)93.47.76.343
 e-mail: sales@es.star-europe.com

FRANCE

PIOVAN FRANCE
 Chemin du Pognat
 B.P. 67
 01460 Brion - France
 Tel. +33.(0)4.74.76.77.09
 Fax +33.(0)4.74.76.22.37
 e-mail: pf.commercial@piovan-france.fr