

FANUC Robot

LR Mate 200i/iL



Robot Versatile e compatto a 6 assi
6 axes, compact and versatile robot



CARATTERISTICHE

Il robot LR Mate 200i/iL è un robot di nuova concezione che va ad aggiungersi alla serie FANUC LR Mate. Grazie alle sue caratteristiche può essere impiegato per applicazioni che richiedono la massima flessibilità di movimento al polso, di pallettizzazione, la manipolazione in genere.

L'alta velocità di rotazione del polso (fino a 480°/sec) consente di ridurre i tempi ciclo e di aumentare considerevolmente la produttività in applicazioni di manipolazione.

La rigida struttura meccanica del robot LR Mate 200i, ereditata dai precedenti modelli, garantisce un'alta qualità nell'esecuzione dei cicli di produzione.

I cavi e le elettrovalvole per il comando della mano di presa sono incorporati nell'unità meccanica (IP54). Pertanto l'installazione del robot risulta più semplice, a tutto vantaggio della flessibilità dell'intero sistema.

Per consentire di minimizzare i costi di trasferimento, dai modelli precedenti, della progettazione di impianto, le dimensioni e le forature per il fissaggio al suolo del robot e per l'installazione delle mani di presa alla flangia del polso sono rimaste le stesse anche per il robot LR Mate 200i/iL.

Il controllore R-J3 è lo stesso impiegato per tutti i robot FANUC della nuova generazione. Le modalità di programmazione e di funzionamento sono identiche a quelle dei modelli LR Mate precedenti e, addirittura, i programmi possono essere trasferiti al nuovo LR Mate 200i/iL senza modifiche.

FEATURES

LR Mate 200i/iL, 6 axes versatile mini robot is newly developed, joining the family of extremely popular LR Mate series robots. This robot is able to be widely applied for the applications requiring greater manual dexterity, like palletization, or assembly applications.

Faster motion speed of wrist axes (up to 480°/sec) reduces cycle time and increases productivity in handling.

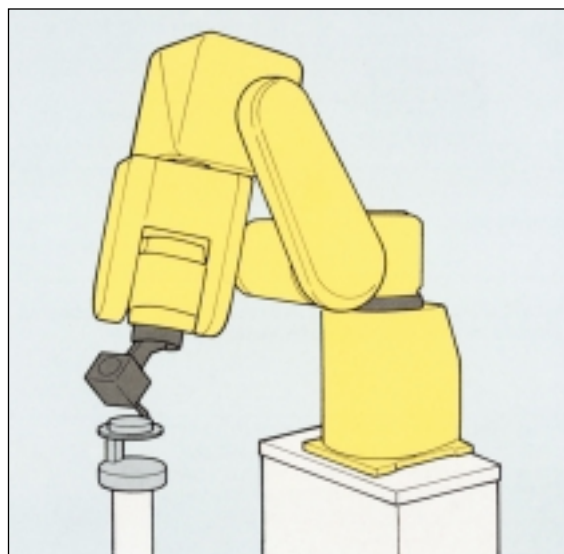
Highly rigid structure inherited from previous models provides high quality works.

Cables and valves for the control of the chuck plates are installed inside the mechanical unit (IP54) making a clean installation and increasing flexibility.

Almost same size of body and exactly same footprint and wrist interface as LR Mate 100i provide common system design environment.

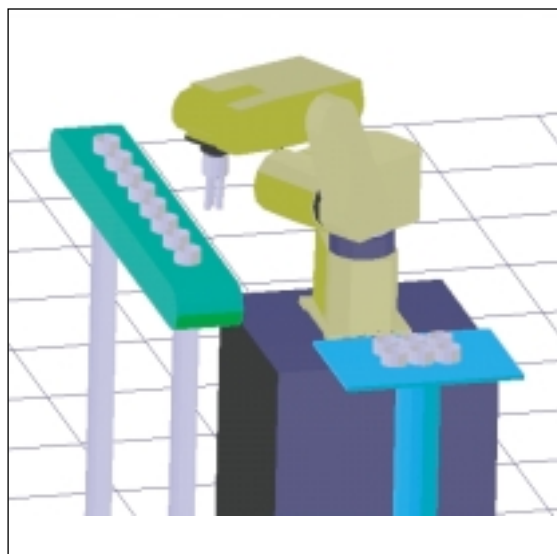
Controller is also common to all other FANUC new generation robots. Same operation and programming can be employed saving cost for training efforts.

ESEMPIO DI APPLICAZIONE



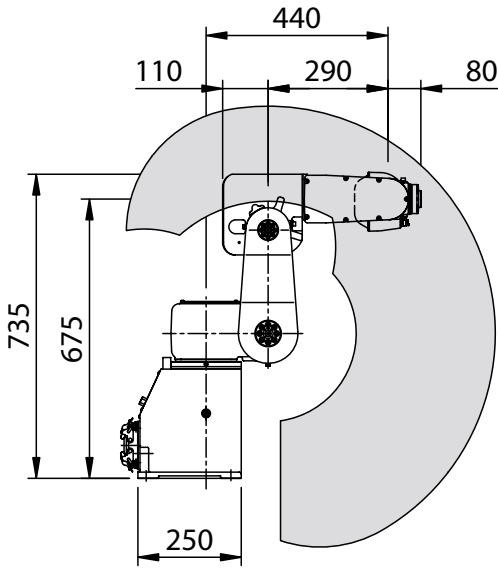
Sbavatura, taglio materozza
Deburring, sprue cut

APPLICATION EXAMPLE

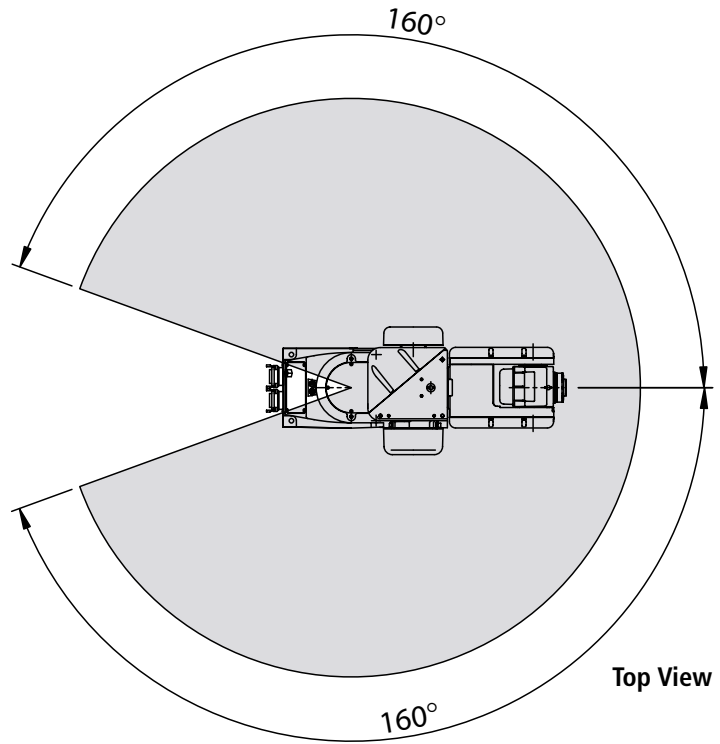


Manipolazione
Handling

Area di lavoro
Operating Space



Side View



Top View

Specifiche tecniche

Voce		Specifiche	
		LR Mate 200i	LR Mate 200iL
Tipo		Articolato	
Assi controllati		6 assi (J1, J2, J3, J4, J5, J6)	
Estensione del braccio		700 mm	856mm
Carico massimo al polso		3 Kg.	
Installazione		A pavimento o ribaltato	
Area di lavoro (Velocità massima)	Rotazione asse J1	320° (180°/s) 5,59 rad (3,14 rad/sec)	
	Rotazione asse J2	185° (180°/s) 3,23 rad (3,14 rad/sec)	
	Rotazione asse J3	315° (225°/s) 5,50 rad (3,93 rad/sec)	
	Rotazione polso J4	380° (400°/s) 6,63 rad (6,98 rad/sec)	
	Rotazione polso J5	240° (330°/s) 4,19 rad (5,76 rad/sec)	
	Rotazione polso J6	720° (480°/s) 12,6 rad (8,38 rad/sec)	
Momento di carico max. al polso	Asse J4	55,5kg•cm (544 N•m)	
	Asse J5	55,5kg•cm (544 N•m)	
	Asse J6	40,0kg•cm (392 N•m)	
Momento di inerzia max. al polso	Asse J4	1,1kg•cm•s ² (0,108 kg•m ²)	
	Asse J5	1,1kg•cm•s ² (0,108 kg•m ²)	
	Asse J6	0,41kg•cm•s ² (0,0402 kg•m ²)	
Tipo di azionamento		Motori elettrici AC	
Ripetibilità		± 0,04 mm.	
Opzioni	Protezione	Conforme a IP54 (nota 1)	
	Elettrovalvole incorporate	2 x Doppio solenoide	
Peso		39 kg	41 kg
Ambiente installazione		Temperatura ambiente 0-45° C Umidità ambiente Normale: ≤ 75% Breve (in un mese): ≤ 95% Vibrazioni 0,5G max.	

Nota 1: In caso di utilizzo in ambienti in cui siano presenti liquidi di raffreddamento a base di cloro o gasolio, potrebbe essere necessario sostituire periodicamente le guarnizioni del robot.

Specifications

Item		Specifications	
		LR Mate 200i	LR Mate 200iL
Type		Articulated type	
Controlled axes		6 axes (J1, J2, J3, J4, J5, J6)	
Reach		700 mm	856mm
Max. load capacity at wrist		3 Kg.	
Installation		Floor, upside-down	
Motion range (Maximum speed)	J1-Axis rotation	320° (180°/s) 5,59 rad (3,14 rad/sec)	
	J2-Axis rotation	185° (180°/s) 3,23 rad (3,14 rad/sec)	
	J3-Axis rotation	315° (225°/s) 5,50 rad (3,93 rad/sec)	
	J4-Axis wrist rotation	380° (400°/s) 6,63 rad (6,98 rad/sec)	
	J5-Axis wrist swing	240° (330°/s) 4,19 rad (5,76 rad/sec)	
	J6-Axis wrist rotation	720° (480°/s) 12,6 rad (8,38 rad/sec)	
Allowable load moment at wrist (Note 1)	J4-Axis	55,5kg•cm (544 N•m)	
	J5-Axis	55,5kg•cm (544 N•m)	
	J6-Axis	40,0kg•cm (392 N•m)	
Allowable load inertia at wrist (Note 1)	J4-Axis	1,1kg•cm•s ² (0,108 kg•m ²)	
	J5-Axis	1,1kg•cm•s ² (0,108 kg•m ²)	
	J6-Axis	0,41kg•cm•s ² (0,0402 kg•m ²)	
Drive method		Electric servo drive by AC servo motor	
Repeatability		± 0,04 mm.	
Options	Dust and drip proof structure	Conform to IP54 (note 1)	
	Incorporated solenoid valve	Double solenoid x 2	
Weight		39 kg	41 kg
Installation environment		Ambient temperature 0-45° C Ambient humidity (Note 3) Normally: ≤ 75% Short term (within 1 month): ≤ 95% Vibration 0,5G max.	

Nota 1: In case using chlorine-based coolants or gasoline-based coolants, the robot's seal parts may need to be replaced periodically.

EUROPE

STAR AUTOMATION EUROPE S.p.A.
Via Salgari 2R/2S
30030 Caselle di S. Maria di Sala
Venezia - Italy
Tel. +39.041.57.85.311
Fax +39.041.57.85.312
e-mail: sales@star-europe.com

GREAT BRITAIN

STAR AUTOMATION UK LTD.
Heathcote Way
Heathcote Industrial Estate
Warwick Warwickshire
CV34 6TE - Great Britain
Tel. +44.(0)1926.88.97.77
Fax +44.(0)1926.88.92.10
e-mail: sales@uk.star-europe.com

GERMANY

STAR AUTOMATION GERMANY GMBH
Business Park Fleher Brücke
Hansemanntstrasse 35
41468 Neuss - Germany
Tel. +49.(0)2131.71.86.80
Fax +49.(0)2131.71.86.828
e-mail: sales@de.star-europe.com

SPAIN

STAR AUTOMATION SPAIN, S.R.L.
Calle Fructuós Gelabert, 2 y 4
Edificio Conata 1
08970 Sant Joan Despí (Barcelona) - Spain
Tel. +34.(0)93.47.76.342
Fax +34.(0)93.47.76.343
e-mail: sales@es.star-europe.com

FRANCE

PIOVAN FRANCE
Chemin du Pognat
B.P. 67
01460 Brion - France
Tel. +33.(0)4.74.76.77.09
Fax +33.(0)4.74.76.22.37
e-mail: pf.commercial@piovan-france.fr