

FANUC Robot LR Mate 100i Model B



Mini-robot multiuso equipaggiato con funzioni intelligenti
Multi-purpose mini-robot endowed with intelligence functions



CARATTERISTICHE

Fanuc LR Mate 100i Model B è un robot a cinque assi, di costruzione modulare progettato per applicazioni di manipolazione ad alta precisione e velocità, e applicazioni di palletizzazione.

Le ridotte dimensioni e l'estrema flessibilità fanno di questo robot la soluzione perfetta in celle automatizzate per applicazioni industriali leggere.

Il robot Fanuc LR Mate 100i Model B è progettato per assicurare la massima affidabilità in impianti che richiedono impegni gravosi.

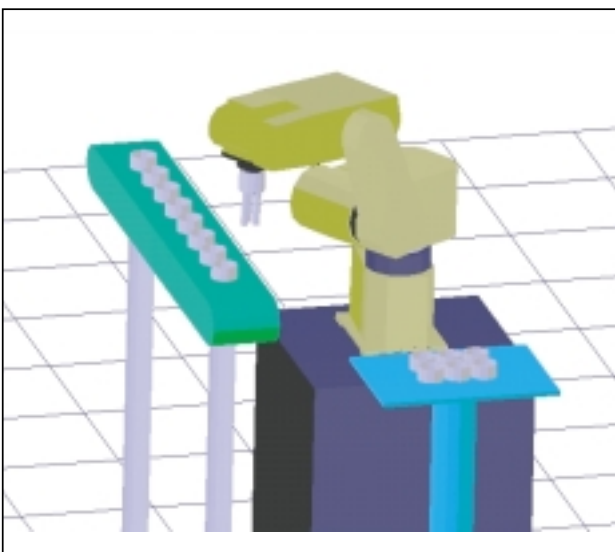
FEATURES

The LR Mate 100i Model B is a five-axis, modular construction, electric servo-driven robot designed for material handling with high precision and speed, and palletising applications.

The robot's small size and extensive capabilities make it the perfect solution for light industrial applications in automated cells.

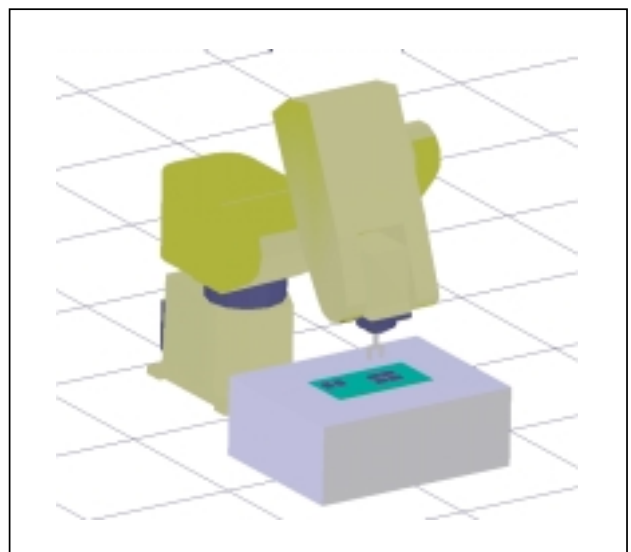
The Fanuc LR Mate 100i Model B robot is designed for maximum reliability in a variety of harsh plant environments.

ESEMPIO DI APPLICAZIONE



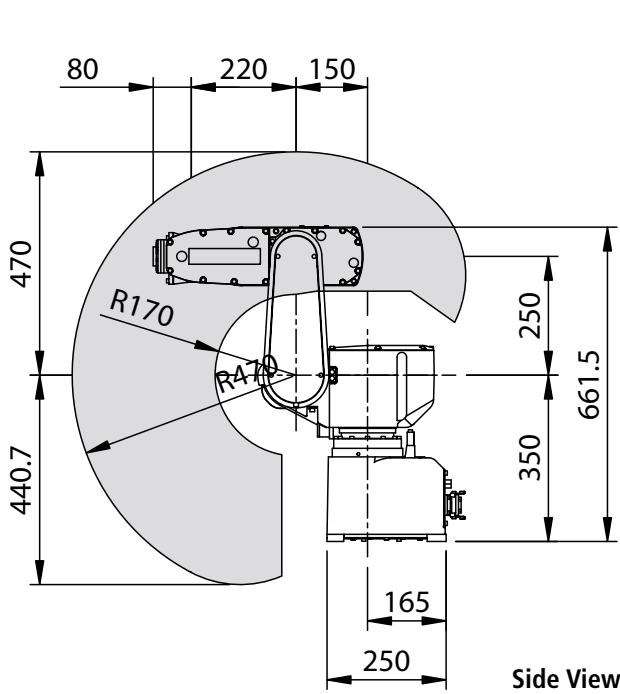
Pick-and-place ad alta velocità
High-speed picking

APPLICATION EXAMPLE

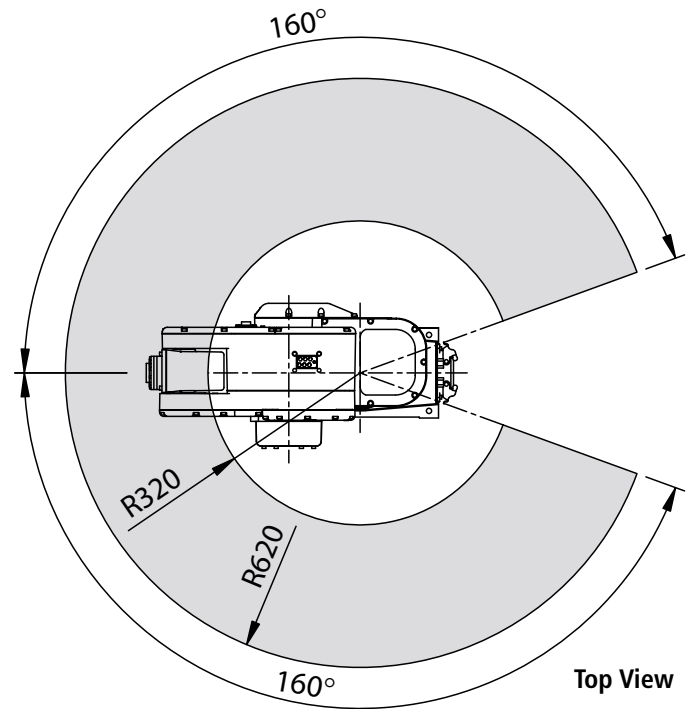


Montaggio di parti in plastica e metallo
Assembly of plastic and metal parts

Area di lavoro
Operating Space



Side View



Top View

Specifiche tecniche

Voce		Specifiche
Tipo		Robot Articolato a 5 Assi
Installazione		A pavimento, a soffitto
Carico al polso		3-5 Kg. (5 kg solo con il polso orientato in senso verticale)
Sbraccio		620 mm
Ripetibilità		± 0,04 mm
Unità Meccanica	Area di lavoro (Velocità massima)	Asse 1 320° (240°/s)
		Asse 2 185° (270°/s)
		Asse 3 365° (270°/s)
		Asse 4 240° (330°/s)
		Asse 5 400° (480°/s)
	Coppia Max. al polso	Asse 4 7,25 Nm
	Asse 5 5,21 Nm	
Inerzia max. al polso	Asse 4 0,138 kgm ²	
	Asse 5 0,071 kgm ²	
Peso		38 kg
Controllore R-J3/ Mate		Dimensioni: 530 x 470 x 320 mm (LxPxP); Peso: 35 kg; Potenza installata: 1 KVA Assorbimento medio: 0,4 KW
Requisiti di installazione		Temperatura: 0-45° C Umidità relativa 30-95% (senza condensa né ghiaccio) Vibrazioni fino a 0,5 G

Specifications

Item		Specification
Type		5 Axes Articulated Arm Type
Installation		Floor mount, Inverted mount
Payload		3-5 Kg. (5 kg only with wrist direction downwards)
Reach		620 mm
Repeatability		± 0,04 mm
Unità Meccanica	Motion range (max. speed)	J1 axis 320° (240°/s)
		J2 axis 185° (270°/s)
		J3 axis 365° (270°/s)
		J4 axis 240° (330°/s)
		J5 axis 400° (480°/s)
Allowable load moment at wrist	J4 axis 7,25 Nm	
	J5 axis 5,21 Nm	
Allowable load inertia at wrist	J4 axis 0,138 kgm ²	
	J5 axis 0,071 kgm ²	
Weight		38 kg
R-J3/ Mate Controller		Dimensions: 530 x 470 x 320 mm (WxHxD); Weight: 35 kg; Power supply: 1 KVA Average power consumption: 0,4 KW
Installation environment		Ambient temperature: 0-45° C Ambient humidity 30-95% (no dew, nor frost allowed) Vibration 0,5 G

EUROPE

STAR AUTOMATION EUROPE S.p.A.
Via Salgari 2R/2S
30030 Caselle di S. Maria di Sala
Venezia - Italy
Tel. +39.041.57.85.311
Fax +39.041.57.85.312
e-mail: sales@star-europe.com

GREAT BRITAIN

STAR AUTOMATION UK LTD.
Heathcote Way
Heathcote Industrial Estate
Warwick Warwickshire
CV34 6TE - Great Britain
Tel. +44.(0)1926.88.97.77
Fax +44.(0)1926.88.92.10
e-mail: sales@uk.star-europe.com

GERMANY

STAR AUTOMATION GERMANY GMBH
Business Park Fleher Brücke
Hansemannstrasse 35
41468 Neuss - Germany
Tel. +49.(0)2131.71.86.80
Fax +49.(0)2131.71.86.828
e-mail: sales@de.star-europe.com

SPAIN

STAR AUTOMATION SPAIN, S.R.L.
Calle Frutuós Gelabert, 2 y 4
Edificio Conata 1
08970 Sant Joan Despí (Barcelona) - Spain
Tel. +34.(0)93.47.76.342
Fax +34.(0)93.47.76.343
e-mail: sales@es.star-europe.com

FRANCE

PIOVAN FRANCE
Chemin du Pognat
B.P. 67
01460 Brion - France
Tel. +33.(0)4.74.76.77.09
Fax +33.(0)4.74.76.22.37
e-mail: pf.commercial@piovan-france.fr