

# Refrigeratori condensati ad acqua Serie CW 4222-8822



▣ Italiano

I Refrigeratori condensati ad acqua Serie CW producono acqua refrigerata a temperatura costante indipendentemente dalle condizioni atmosferiche. Con una capacità di raffreddamento da 511 a 1060 kW, questa gamma è stata specificamente progettata per l'impiego in tutte le applicazioni industriali, garantendo massima efficienza energetica e totale flessibilità di impiego.

## **PIOVAN**

*Customers. The core of our innovation*



## Garanzia di performance ed efficienza in ogni dettaglio

Con una capacità di raffreddamento da 511 a 1.060 kW, la **Serie CW 4222-8822** di **Refrigeratori condensati ad acqua** Piovan è in grado di soddisfare al meglio le necessità di raffreddamento, coprendo un ampio range di applicazioni ed ottimizzando performance ed efficienza.

La gamma è stata sviluppata per operare all'interno del reparto produttivo, con temperatura dell'**acqua di condensazione** compresa tra **+20°C** e **+40°C**, ed **acqua refrigerata** in un campo di temperature tra **+5°C** e **+20°C**.

- > **Gas refrigerante ecologico R134a**, in linea con la sensibilità dell'azienda verso l'ambiente.
- > **Compressori a vite**, ottimizzati per l'impiego di gas R134a.
- > **Evaporatore a fascio tubiero** e **condensatori ad alta efficienza**, appositamente sviluppati per l'impiego di gas R134a ed in grado di massimizzare i rendimenti energetici.
- > Due circuiti di raffreddamento indipendenti.
- > Regolazione della portata frigorifera a modulazione continua (stepless) da 25% a 100%.
- > Vari **dispositivi di sicurezza** proteggono l'unità e garantiscono un funzionamento ottimale (pressostati di alta e bassa pressione, manometro di alta e bassa pressione, pressostato differenziale di min/max portata).
- > **Controllo a microprocessore** affidabile ed evoluto, con visualizzazione delle temperature di set e reale dell'acqua e di eventuali segnalazioni di allarme.
- > Installazione semplificata, con **operazioni di start-up facilitate e veloci**.
- > **Controllo fluttuazioni** di tensione e sequenza fasi



Modello CW 4822



## Valvola di espansione elettronica nella configurazione standard

- > Ottimizzazione del rendimento energetico in tutte le condizioni di impiego
- > Miglioramento delle condizioni di lavoro del compressore
- > Regolazione rapida e precisa, con limiti di funzionamento più ampi (controllo elettronico e motore passo/passo)



## Opzioni per una maggiore flessibilità

- > Valvola di controllo della condensazione, per una gestione ottimale delle basse temperature dell'acqua di condensazione
- > Kit flussostato olio, che permette di tenere sotto controllo la corretta lubrificazione del compressore
- > Flussostato acqua
- > Connessioni evaporatore flangiate o a saldare
- > Kit antivibranti
- > Scheda seriale per collegamento con sistemi di supervisione Piovan SVS e Win Factory

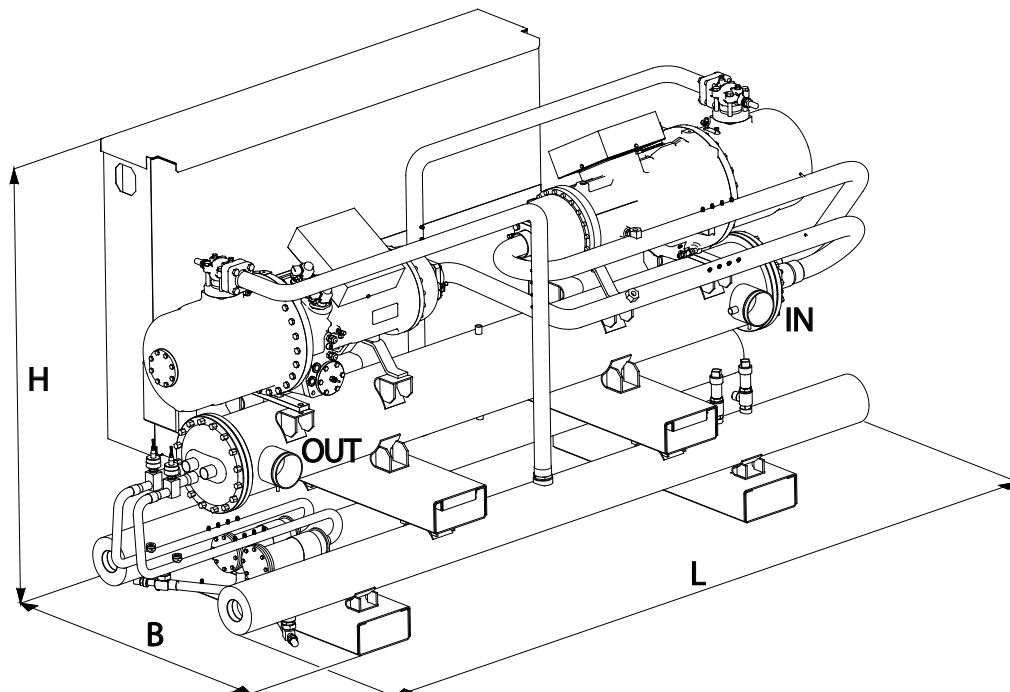


Flussostato e connessioni flangiate all'evaporatore, opzionali



Display di controllo e tasti di segnalazione allarme

## Dati tecnici - CW 4222 - CW 8822



		CW4222	CW4822	CW5322	CW5822	CW6522	CW7622	CW8822	
Capacità frigorifera T evap 20-15°C - T acqua cond 30°C	kcal kW	439.460 511	492.780 573	553.840 644	598.560 696	686.280 798	782.600 910	911.600 1060	
Potenza assorbita 15°C - 30°C	kW	101	113	122	135	150	171	202	
EER 15°C - 30°C		5,06	5,07	5,28	5,16	5,32	5,32	5,24	
Capacità frigorifera T evap 12-7°C - T acqua cond 30°C	kcal kW	336.260 391	380.120 442	427.420 497	471.280 548	535.780 623	614.040 714	718.100 835	
Potenza assorbita 7°C-30°C	kW	91,5	102,5	109,7	121,5	136	154	183	
EER 7°C - 30°C		4,27	4,31	4,53	4,51	4,58	4,61	4,56	
Potenza installata	kW	164,6	184,4	188,2	223,4	247	282	332	
Compressori	n°	2							
modulazione continua da 25% a 100% stepless									
Evaporatore	portata acqua 7°C	mc/h	68	76	86	95	108	123	144
	portata acqua 15°C	mc/h	88	99	110	120	138	157	183
Perdita di carico - evaporatore		kPa	62	66	82	55	51	70	65
Condensatore	portata acqua 7°C	mc/h	83	94	105	115	130	150	175
	portata acqua 15°C	mc/h	106	118	132	143	163	186	217
Perdita di carico - condensatore		kPa	53	50	50	48	60	54	54
Conessioni condensatore			2 x 4" F			2 x 5" F			
Conessioni evaporatore - Gruvlock			5"			6"			8"
Peso		kg	2080	2190	2320	3050	3200	3300	4100
Dimensioni (mm)	L		3680					3800	
	B		1430					1430	
	H		1770			2340			2500

I dati si riferiscono alle seguenti condizioni: gas R134a, 400/3/50, ed utilizzo in accordo con il manuale di istruzioni Piován.