

Refrigeratori condensati ad acqua Serie CW 0621 – CW 3942



▣ Italiano

Con una capacità di raffreddamento da 74 kW a 460 kW, i refrigeratori d'acqua della serie CW producono acqua refrigerata a temperatura costante indipendente dalle condizioni atmosferiche. Questa gamma è stata specificamente progettata per l'impiego in tutte le applicazioni dell'industria di trasformazione delle materie plastiche, garantendo elevatissima efficienza energetica e totale flessibilità di utilizzo.



PIOVAN

Customers. The core of our innovation

Refrigeratori

serie CW 0621 - 1921

- > **2/3 compressori scroll***: riduzione significativa di consumo energetico e rumorosità
- > **Evaporatore e condensatore a piastre in acciaio inox**: scambio termico più efficiente, lunga durata, assenza di contaminazione
- > **Pompa interna** per portate d'acqua ottimali (opzionale)



Condensatore a piastre in acciaio inox



Pompa interna

Refrigeratori

serie CW 2442 - 3942

- > **4 compressori scroll**: riduzione significativa di consumo energetico e rumorosità
- > **Doppio evaporatore e doppio condensatore a piastre in acciaio inox**: scambio termico più efficiente, lunga durata, assenza di contaminazione
- > **Pompa interna** per portate d'acqua adeguate (opzionale)
- > **2 circuiti di raffreddamento** completamente indipendenti



Doppio condensatore a piastre in acciaio inox

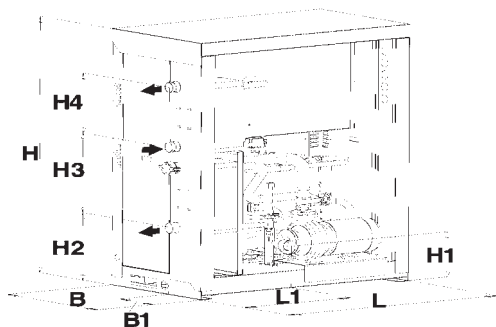


Pompa interna

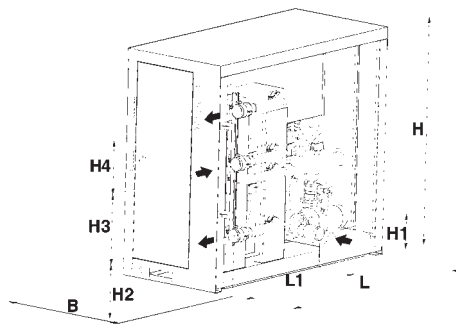
* a seconda del modello

- > Sviluppato per operare all'interno, con **temperatura dell'acqua di condensazione da +17°C fino a +40°C e acqua refrigerata da +5°C a +20°C**
- > Gas refrigerante ecologico **R407C**, in linea con la sensibilità dell'azienda verso l'ambiente
- > Vari **dispositivi di sicurezza** proteggono l'unità e garantiscono un funzionamento ottimale (pressostati di alta e bassa pressione, manometro di alta e bassa pressione, filtri in metallo sui condensatori, flussostato)
- > **Controllo a microprocessore** affidabile ed evoluto, con visualizzazione delle temperature di set e reale dell'acqua e degli allarmi

Dati tecnici



CW 0621 - CW 1921



CW 2442 - CW 3942

		CW0621	CW0921	CW1431	CW1921	CW2442	CW3142	CW3942	
Capacità frigorifera	Kcal	63.640	96.320	140.610	197.800	249.400	314.760	395.600	
T evap 20-15°C - T amb 30°C	kW	74	112	163,5	230	290	366	460	
Portata d'acqua al condensatore	mc/h	12,7	19,3	28,1	39,5	49,88	62,9	79,1	
Potenza assorbita 15°C - 30°C	kW	13,7	21,1	33,3	43,4	59,1	73,2	86,8	
EER* 15°C - 30°C		5,4	5,3	4,9	5,3	4,9	5	5,3	
Pompa acqua bassa pressione	mc/h	6/36	6/36	6/36	24/66	24 / 66	36 / 120	36 / 120	
	bar	2,50/1,55	2,50/1,55	3,05/1,9	3,25/2,25	3,25 / 2,25	2,50 / 1,5	2,65 / 1,5	
	kW	2,2	2,2	3	5,5	5,50	7,50	7,50	
Potenza install. con pompa bassa press.	kW	16,3	23,9	37	50,3	65,5	82,3	96,3	
Pompa acqua media pressione	mc/h	6/36	6/36	6/33	24/72	9,2	11	15	
	bar	3,8/2,8	3,8/2,8	4,85/3,75	3,8/2,7	4,8/3,3	5,45/3,7	3,8/2,6	
	kW	4	4	5,5	7,5	24/66	24/72	48/144	
Potenza install. con pompa media press.	kW	18,5	26,1	40	52,7	70	86,6	105,5	
Pompa acqua alta pressione	mc/h	6/36	6/36	24/72	24/72	15	18,5	22	
	bar	5,75/4,5	5,75/4,5	5,45/3,7	5,45/3,7	6,9/4,7	8,0/5,7	5,95/4,6	
	kW	7,5	7,5	11	11	24/66	24/69	48/132	
Potenza install. con pompa alta press.	kW	22,7	30,3	46,7	57	77,1	95,8	114	
Peso	Kg	720	760	1000	1000	1500	1610	1730	
Dimensioni (mm)	L	1570					2220		
	B	850					1330		
	H	1940					1930		
	B1/L1	240					420		
	L1/L2	680					1070		
	H1	350					355		
	H2	515					515		
	H3	610					1020		
H4	450					450			

I dati si riferiscono alle seguenti condizioni: gas R407C; 400V/3/50Hz.