

Refrigeratori condensati ad aria Serie CA 0621 – CA 1921



▣ Italiano

Con una capacità di raffreddamento da 70 kW a 238 kW, i refrigeratori della serie CA producono acqua refrigerata a temperatura costante indipendentemente dalle condizioni atmosferiche. Questa gamma è stata specificamente progettata per l'impiego in tutte le applicazioni dell'industria di trasformazione delle materie plastiche, garantendo elevatissima efficienza energetica e totale flessibilità di utilizzo.

 **PIOVAN**

Customers. The core of our innovation

Garanzia di performance

ed efficienza in ogni dettaglio

- > Sviluppato per operare in condizioni gravose, con **temperatura ambiente da -20°C fino a +46°C** (a seconda delle versioni)
- > Gas refrigerante ecologico **R407C**, in linea con la sensibilità dell'azienda verso l'ambiente
- > **Compressori Scroll**: riduzione significativa di consumo energetico e rumorosità
- > **Evaporatore a piastre in acciaio inox**: scambio termico più efficiente, lunga durata, assenza di contaminazione
- > **Pompa interna** per portate d'acqua ottimali (opzionale)
- > **Serbatoio interno coibentato**, in acciaio zincato: garanzia di temperature costanti e ottimizzazione delle prestazioni energetiche



Evaporatore a piastre inox, completamente coibentato



- > Vari **dispositivi di sicurezza** proteggono l'unità e garantiscono un funzionamento ottimale (pressostati di alta e bassa pressione, manometro di alta e bassa pressione, filtri in metallo sui condensatori, flussostato)
- > **Controllo a microprocessore** affidabile ed evoluto, con visualizzazione delle temperature di set e reale dell'acqua e degli allarmi

Serbatoio interno con valvola di sfiato e rubinetto di ricarica. Pompa interna. Predisposizione per installazione pompa di stand-by

- > Ideale per **installazioni all'interno e all'esterno** dello stabilimento, senza necessità di protezioni o altre precauzioni
- > Installazione semplificata con **operazioni di start-up facilitate e veloci.**

Unità frigorifera completamente pannellata: massima protezione dagli agenti atmosferici e silenziosità. Quadro elettrico con doppia porta



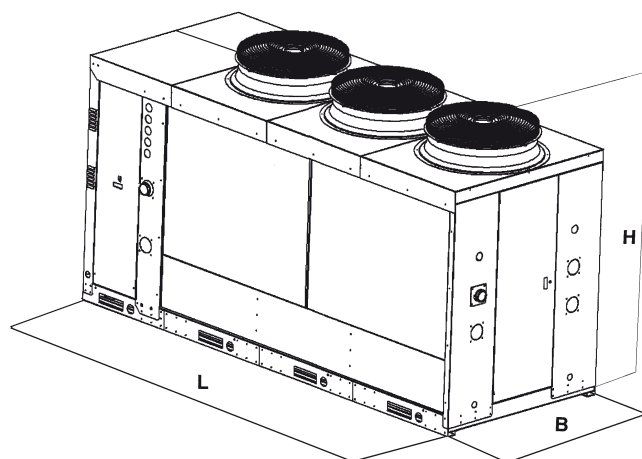
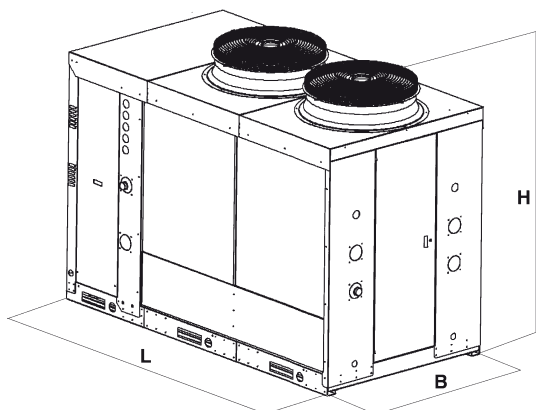
▶ Opzioni per una maggiore flessibilità



Ventilatori assiali ad alta efficienza energetica

- > Versione per funzionamento a temperature ambiente fino a -20°C (ventilatori a velocità variabile con inverter, controllo remoto, resistenza anticondensa per il quadro elettrico, resistenza riscaldante per l'evaporatore, funzionamento forzato della pompa per protezione anti-gelo)
- > Ventilatori centrifughi di condensazione per consentire la canalizzazione dell'aria di scarico e l'eventuale recupero del calore di condensazione nel periodo invernale
- > Versione in acciaio inox di pompa e serbatoio

► Dati tecnici



		CA0621MT	CA0621HT	CA0721MT	CA0721HT	CA0821MT	CA0821HT	CA0921MT	CA0921HT
Capacità frigorifera	kcal	60.200	65.360	68.800	73.100	78.260	80.840	91.160	97.180
T evap 20-15°C - T amb 25°C	kW	70	76	80	85	91	94	106	113
Potenza assorbita 15°C - 25°C	kW	16,2	15,8	18,3	17,7	21,8	19,5	25,4	23,0
EER* 15°C -25°C		4,32	4,81	4,37	4,80	4,17	4,82	4,17	4,91
Pompa acqua media pressione	mc/h	0/28	0/28	0/28	0/28	0/28	0/28	0/28	0/28
	bar kW	3,90/2,80 4,0	3,90/2,80 4,0	3,90/2,80 4,0	3,90/2,80 4,0	3,90/2,80 4,0	3,90/2,80 4,0	3,90/2,80 4,0	3,90/2,80 4,0
Pompa acqua alta pressione	mc/h	0/36	0/36	0/36	0/36	0/36	0/36	0/36	0/36
	bar kW	5,80/4,50 7,5	5,80/4,50 7,5	5,80/4,50 7,5	5,80/4,50 7,5	5,80/4,50 7,5	5,80/4,50 7,5	5,80/4,50 7,5	5,80/4,50 7,5
Ventilatori	Nr	1	2	1	2	2	2	2	2
Tubazioni ingresso/uscita (gruvlock)		2"	2"	2"	2"	2"	2"	2"	2"
Peso	kg	960	1080	980	1130	1190	1230	1190	1230
Dimensioni (mm)	L	1850	2850	1850	2850	2850	2850	2850	2850
	B	1500	1500	1500	1500	1500	1500	1500	1500
	H	2230	2230	2230	2230	2230	2230	2230	2230
	L1	640	640	640	640	640	640	640	640
	L2	265	265	265	265	265	265	265	265
	H1 H2	1060 765	1060 765	1060 765	1060 765	1060 765	1060 765	1060 765	1060 765

		CA1131MT	CA1131HT	CA1431MT	CA1431HT	CA1921MT	CA1921HT
Capacità frigorifera	kcal	112.660	120.400	135.880	146.200	191.780	204.680
T evap 20-15°C - T amb 25°C	kW	131	140	158	170	223	238
Potenza assorbita 15°C - 25°C	kW	31,2	29,25	36,6	34,5	49,1	45,6
EER* 15°C -25°C		4,20	4,80	4,32	4,93	4,54	5,22
Pompa acqua bassa pressione	mc/h			0/36	0/36	24/66	24/66
	bar kW			3,15/1,90 3,0	3,15/1,90 3,0	3,25/2,25 5,5	3,25/2,25 5,5
Pompa acqua media pressione	mc/h	0/28	0/28	0/33	0/36	24/72	24/72
	bar kW	3,90/2,80 4,0	3,90/2,80 4,0	4,85/3,75 5,5	5,80/4,50 7,5	3,80/2,70 7,5	3,80/2,70 7,5
Pompa acqua alta pressione	mc/h	0/36	0/36	12/36	12/36	24/72	24/72
	bar kW	5,80/4,50 7,5	5,80/4,50 7,5	7,30/5,50 11,0	7,30/5,50 11,0	5,45/3,70 11,0	5,45/3,70 11,0
Ventilatori	Nr.	2	3	2	3	3	4
Tubazioni ingresso/uscita (gruvlock)		2" 1/2	2" 1/2	2" 1/2	2" 1/2	3"	3"
Peso	kg	1370	1440	1400	1540	1650	1800
Dimensioni (mm)	L	2850	3850	2850	3850	3850	4850
	B	1500	1500	1500	1500	1500	1500
	H	2230	2230	2230	2230	2230	2230
	L1	640	640	640	640	640	640
	L2	265	265	265	265	265	265
	H1 H2	1060 765	1060 765	1060 765	1060 765	1060 765	1060 765

I dati si riferiscono alle seguenti condizioni: gas R407C, installazione a livello del mare ed utilizzo in accordo con il manuale di istruzioni Piovani.
EER include compressori e ventilatori.