

## Ricevitori di granulo, con nuovo design all'avanguardia

Con un'ampia gamma di ricevitori di granulo con capacità compresa tra 1,5 e 140 dm<sup>3</sup>, Piovan è in grado di offrire la soluzione ideale per qualsiasi esigenza di trasporto. Sono disponibili tre versioni di ricevitori: contenitore di raccolta interamente in acciaio inox (modelli C), nella versione con 3 specole visive (modelli SR) e nella configurazione con sezione del corpo in vetro (unità GR). La gamma si completa con versioni specifiche per il trattamento dei materiali ad alta temperatura o di tipo abrasivo. I ricevitori possono operare in modo indipendente o essere parte di un sistema di alimentazione centralizzata Easy3System.

# EASY3 SYSTEM

### Caratteristiche uniche della gamma Piovan

- > **Operazioni di pulizia efficaci e rapide**, garantite dal nuovo design del contenitore e del gruppo filtro che consentono un'apertura agevole del coperchio senza necessità di staccare cavi elettrici e tubazioni del vuoto.
- > **Corretto mantenimento del grado di vuoto**, in fase di trasporto, grazie al nuovo design della bocca di scarico, corredata con una guarnizione speciale anti-usura.
- > **Manutenzione ridotta ed elevata affidabilità del filtro**. L'ampia superficie di filtraggio e la robusta struttura in acciaio sono garanzia di continua operatività dell'impianto senza fermi per manutenzione o sostituzione del filtro.
- > **Funzionamento garantito del sensore magnetico**, integrato nella scheda di controllo e già pre-settato in fabbrica. Un led posto sulla cassetta elettrica permette di monitorarne l'attivazione.
- > **Massima praticità di impiego**, grazie ad un esclusivo box compatto che racchiude cavi elettrici e componenti pneumatici.
- > **Lungo periodo di utilizzo**. La scelta di materiali anti-usura e le soluzioni adottate a livello di design assicurano un funzionamento continuativo, senza necessità di sostituzioni o manutenzione straordinaria.
- > **Installazione semplificata e rapida**. L'orientabilità a 360° dell'anello di base così come degli attacchi delle tubazioni del materiale e del vuoto, svincolati tra loro, semplifica il montaggio del contenitore in accordo alla disposizione impiantistica del cliente.
- > **Interventi in totale sicurezza per l'operatore**: il voltaggio a bordo macchina è di 24 Vdc soltanto.





## Interfaccia operatore semplice ed evoluta



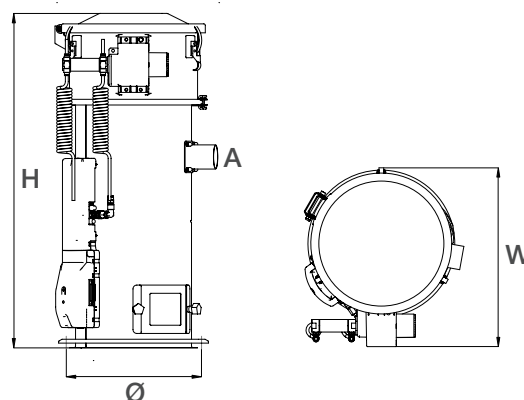
Tutti i modelli sono corredati dell'ultima evoluzione del **controllo a microprocessore Piovan Easy3System**, compatibile con le precedenti versioni. Gli alimentatori sono immediatamente funzionanti all'atto della connessione, con tempi di carica pre-settati in fabbrica per un funzionamento ottimale.

Lo stato operativo ed eventuali allarmi sono segnalati in modo intuitivo da led luminosi verdi e gialli posti nella parte superiore del box di controllo, in posizione visibile. La cassetta elettrica è dotata di cablaggio sicuro, con connettore anti-strappo.

Il **tastierino di programmazione** permette di personalizzare il funzionamento dell'alimentatore, impostando i tempi di trasporto, i tempi di attesa tra un ciclo e l'altro, il numero massimo di mancate cariche, la modalità di pulizia del filtro, ed il funzionamento della valvola proporzionale (se presente). Nel caso di impianti di trasporto centralizzati, un'unica **tastiera Easy3System** consente la gestione avanzata di tutti i dispositivi del sistema, inviando istruzioni alle diverse unità di trasporto materiale e ricevendo i dati di funzionamento dal campo in tempo reale. Il sistema di trasporto Easy3System consente di adattare progressivamente il livello di automazione del reparto.

### Opzioni

- Filtro in carta
- Filtro in tessuto
- Tastierino di programmazione
- Allarme acustico
- Valvola proporzionale
- Valvola per impianti NAS



DATI TECNICI		C2	C3	C5	C10	C15	C30	C50
Capacità	dm <sup>3</sup>	1,5	3	5	10	15	30	50
Pressione aria compressa	bar	6 ÷ 8						
Consumo aria compressa	NI/ciclo	0,5	0,5/6*	0,5/6*	0,5/6*	0,5	0,5	0,5
Dimensione W	mm	310	310	380	380	520	520	520
Dimensione H	mm	420	495	605	695	730	840	960
Diametro Ø	mm	185	185	280	280	280	280	280
Ingresso materiale A	mm	40	40	40/50	40/50	40/50/60	40/50/60	40/50/60

DATI TECNICI		C100	C140	SR10	SR30	SR50	GR10	GR15
Capacità	dm <sup>3</sup>	100	140	10	30	50	10	15
Pressione aria compressa	bar	6 ÷ 8						
Consumo aria compressa	NI/ciclo	0,5	0,5	0,5	0,5	0,5	0,5	0,5
Dimensione W	mm	730	730	380	520	520	380	380
Dimensione H	mm	1110	1235	695	840	960	695	780
Diametro Ø	mm	450	450	280	280	280	280	280
Ingresso materiale A	mm	50/60	50/60	40/50	40/50/60	40/50/60	40/50	40/50

\* Versione con pulizia filtro tramite aria compressa